

DONAU **TRANSPORTBETON**

- **Transportbeton nach DIN 1045-2**
- **Fahrmischer mit Förderband**
 - **Betonpumpen**



Preisliste 2025

Bestellung & Disposition +49 9071 2103
Verwaltung & Beratung +49 9071 4271

Donau-Transportbeton GmbH & Co. KG
www.donau-transportbeton.de

Betonbestellung in 4 Schritten

Schritt 1

Wählen Sie die Expositionsklassen und die Feuchtigkeitsklasse aus

Wählen Sie zuerst mindestens eine Expositionsklasse für die Bewehrung (A) und dann eine Expositionsklasse für den Beton (B) aus.

Zu beachten: Die Bestimmung einer Expositionsklasse für den Beton ist nicht für alle Bauteile notwendig (z. B. für Innenbauteile, wie Wohnungstrennwände). Wählen Sie dann die Feuchtigkeitsklasse aus (C).

Schritt 2

Geben Sie die Druckfestigkeitsklasse an

Die in Frage kommenden Festigkeitsklassen stehen neben den zuvor bestimmten Expositionsklassen (A) und (B). Wenn sich aus den gewählten Expositionsklassen unterschiedliche Mindestdruckfestigkeiten ergeben, muss die höhere Druckfestigkeitsklasse gewählt werden.

Schritt 3

Legen Sie die Konsistenzklasse fest

Lesen Sie die Konsistenzklasse in Tabelle (D) ab.

Schritt 4

Bestellen Sie

Technische Fragen

Nehmen Sie zu speziellen Fragen, wie z. B. lange Verarbeitungsfähigkeit, Pumpbarkeit oder Sichtbetonoberflächen die Beratung unter Telefon: +49 9071 4271 in Anspruch

(A) Expositionsklassen für die Bewehrungskorrosion

(Schritt 1 und 2)

Umgebung	Expositionsklasse	Mindestdruckfestigkeitsklasse
Kein Korrosions- oder Angriffsrisiko (X0)		
Beton ohne Bewehrung	X0	C8/10
Bewehrungskorrosion, ausgelöst durch Karbonatisierung (XC)		
trocken oder ständig nass	XC1	C16/20
nass, selten trocken	XC2	C16/20
mäßige Feuchte	XC3	C20/25
wechselnd nass und trocken	XC4	C25/30
Bewehrungskorrosion, ausgelöst durch Chloride, ausgenommen Meerwasser (XD)		
mäßige Feuchte	XD1	C30/37
nass, selten trocken	XD2	C35/45 / C30/37 (LP)
wechselnd nass und trocken	XD3	C35/45 / C30/37 (LP)
Bewehrungskorrosion, ausgelöst durch Chloride aus Meerwasser (XS)		
salzhaltige Luft	XS1	C30/37
unter Wasser	XS2	C35/45
Tide-, Spritzwasserbereiche	XS3	C35/45

(B) Expositionsklassen für die Betonkorrosion

(Schritt 1 und 2)

Umgebung	Expositionsklasse	Mindestdruckfestigkeitsklasse
Frostangriff mit und ohne Taumittel (XF)		
mäßige Wassersättigung, ohne Taumittel	XF1	C25/30
mäßige Wassersättigung, mit Taumittel	XF2	C35/45 C25/30 (LP)
hohe Wassersättigung, ohne Taumittel	XF3	C35/45 C25/30 (LP)
hohe Wassersättigung, mit Taumittel	XF4	C30/37 (LP)
Betonkorrosion durch chemischen Angriff (XA)		
chemisch schwach angreifend	XA1	C25/30
chemisch mäßig angreifend	XA2	C35/45
chemisch stark angreifend	XA3	C35/45
Betonkorrosion durch Verschleißbeanspruchung (XM)		
mäßiger Verschleiß	XM1	C30/37
starker Verschleiß	XM2	C35/45 C30/37 Oberflächenbehandlung
sehr starker Verschleiß	XM3	C35/45 Hartstoffe nach DIN 1100 einstreuen

(C) Feuchtigkeitsklassen

für Beton konstruktiver Bauteile nach DIN 1045-2 und Alkali-Richtlinie

(Schritt 1)

Klasse	Beschreibung der Umgebung	Beispiele für die Zuordnung von Expositionsklassen
Betonkorrosion infolge Alkali-Kieselsäure-Reaktion Anhand der zu erwartenden Umgebungsbedingungen ist der Beton einer der drei nachfolgenden Feuchtigkeitsklassen zuzuordnen.		
WO	Beton, der nach normaler Nachbehandlung nicht längere Zeit feucht und nach dem Austrocknen während der Nutzung weitgehend trocken bleibt	a) Innenbauteile des Hochbaus; b) Bauteile, auf die Außenluft, nicht jedoch z. B. Niederschläge, Oberflächenwasser, Bodenfeuchte einwirken können und/oder die nicht ständig einer relativen Luftfeuchte von mehr als 80% ausgesetzt werden.
WF	Beton, der während der Nutzung häufig oder längere Zeit feucht ist	a) Ungeschützte Außenbauteile, die z.B. Niederschlägen, Oberflächenwasser oder Bodenfeuchte ausgesetzt sind; b) Innenbauteile des Hochbaus für Feuchträume, wie z. B. Hallenbäder, Wäschereien und andere gewerbliche Feuchträume, in denen die relative Luftfeuchte überwiegend höher als 80% ist; c) Bauteile mit häufiger Taupunktunterschreitung, wie z. B. Schornsteine, Wärmeübertragerstationen, Filterkammern und Viehställe; d) Massige Bauteile gemäß DAfStB-Richtlinie „Massige Bauteile aus Beton“, deren kleinste Abmessung 0,80 m überschreitet (unabhängig vom Feuchtezutritt).
WA	Beton, der zusätzlich zu der Beanspruchung nach Klasse WF häufiger oder langzeitiger Alkalizufuhr von außen ausgesetzt ist.	a) Bauteile mit Meerwassereinwirkung; b) Bauteile unter Tausalzeinwirkung ohne zusätzliche hohe dynamische Beanspruchung (z. B. Spritzwasserbereiche, Fahr- und Stellflächen von Parkhäusern); c) Bauteile von Industriebauten und landwirtschaftlichen Bauwerken (z. B. Güllebehälter) mit Alkalisalzeinwirkung.

für Straßenbeton nach ARS 4/2013

Klasse	Beschreibung der Umgebung	Beispiele für die Zuordnung von Expositionsklassen
Betonkorrosion infolge Alkali-Kieselsäure-Reaktion Anhand der zu erwartenden Umgebungsbedingungen ist der Beton der nachfolgenden Feuchtigkeitsklasse zuzuordnen.		
WS	Beton, der hoher dynamischer Beanspruchung und direktem Alkalieintrag ausgesetzt ist.	Bauteile unter Tausalzeinwirkung mit zusätzlicher hoher dynamischer Beanspruchung (z. B. Betonfahrbahnen).

(D) Konsistenzklassen

(Schritt 3)

Konsistenzklassen	Ausbreitmaß [mm]	
F1 steif	< 340	
F2 plastisch	350 bis 410	
F3 weich	420 bis 480	
F4 sehr weich	490 bis 550	
F5 fließfähig	560 bis 620	LVB (leicht verarbeitbar)
F6 sehr fließfähig	630 bis 700	
SVB selbstverdichtender Beton	> 700	

Es gelten unsere Allgemeinen Geschäftsbedingungen (AGB).

Inhaltsverzeichnis

Transportbeton nach DIN 1045-2

Allgemeiner Betonbau	4
Betone für Schlauchleitungspumpe	5
Betone in fließfähiger Konsistenz - FLOW 5	5
Betone in sehr fließfähiger Konsistenz - FLOW 6	5

Betone für Industriebau

Betone für Hallenböden	6
Betone mit Frost- und Taumittelbeanspruchung	6
FD-Betone - nach DAfStB-Richtlinie „Betonbau beim Umgang mit wassergefährdenden Stoffen, Bauregelliste A Teil 1, lfd. Nr. 15.32“	6

Betone für landwirtschaftliches Bauen

7

Faserbetone

Stahlfaserbetone nach Zugabemenge (Stahlfasern in kg)	7
Makrofaserbetone	7
Mikrofaserbetone	7
Farbbetone	7
Leichtbetone	7

Sonderbaustoffe

Randstein- und Pflasterbetone	8
Einkornbetone, nicht güteüberwacht	8
Estriche, nicht güteüberwacht	8
Sand/Kies-Gemische, nicht güteüberwacht	9

Zulagen, Allgemeines und Service

Fracht	10
Selbstabholer	10
Mindermenge	10
Lieferzeit	10
Abbestellung	10
Entladezeit	10
Wartezeit	10
Entsorgung von Rückbeton	10
Saisonzulage	10
Temperaturzulage	10
Veränderung von Frischbetoneigenschaften	10
Kunststofffasern	10
BBQ-Klasse	10
Klimaschutzabgabe	10
Mautabgabe	10
Rohstoffzulage	10
Kraftstoff-/ Energiezulage	10
Zusätzliche Hinweise und Informationen	11
Qualitätssicherung, Qualitätsüberwachung	11
Preisgleitklausel	11

Fließestrichpumpe

Pumpenpreise für Fließestrichbaustellen mit Fließestrichpumpe	12
Sonderleistungen und Zulagen	12

Förderband

Mietpreis für Fahrmischer mit Teleskopförderband	13
--	----

Pumpenpreise

Mietpreise für Betonpumpen mit Verteilermasten	14
Sonderleistungen und Zulagen	14

Bestellung von Betonpumpen

Zufahrtswege	15
Aufstellungsort	15
Technische Daten	15

Allgemeine Geschäftsbedingungen (AGB)

A. Allgemeine Bedingungen	16
B. Bedingungen für Verkauf	17
C. Bedingungen für Betonfördergeräte	18

Eigenschaften bzw. Verwendungszweck	Expositions- klassen	Festigkeits- klassen	Konsistenz- klassen	Größt- korn	Beton- klasse	Pump- fähig	Festigkeits- entwick- lung*	Abruf-Nr.	Preis in EURO frei Bau je m ³ zzgl. MwSt.
-------------------------------------	-------------------------	-------------------------	------------------------	----------------	------------------	----------------	-----------------------------------	-----------	--

Transportbetone nach DIN 1045-2
Allgemeiner Betonbau

Beton für unbewehrte Bauteile in nicht betonangreifender Umgebung	X0	C8/10	C1	32	BK-N		m	311535	142,80
		C8/10	C1	16	BK-N		m	311531	144,80
		C8/10	F3	32	BK-N		m	311552	143,80
		C8/10	F3	16	BK-N		m	311544	145,80
		C12/15	C1	32	BK-N		m	310009	144,80
		C12/15	C1	16	BK-N		m	310004	146,80
		C12/15	F3	32	BK-N		m	310029	148,80
Stahlbetone für Innenbauteile (trocken oder ständig feucht), Gründungsbauteile (nass, selten trocken) ohne chemischen Angriff und ohne Frost	XC1, XC2	C16/20	F3	32	BK-N	•	m	310062	151,80
		C16/20	F3	16	BK-N	•	m	310055	153,80
		C20/25	F3	32	BK-N	•	m	310117	152,80
		C20/25	F3	16	BK-N	•	m	310092	154,80
Stahlbetone für Bauteile ohne direkte Bereg- nung oder Frost, die häufig Außenluft oder hoher Luftfeuchtigkeit ausgesetzt sind	XC3	C20/25	F3	32	BK-N	•	m	310118	153,80
		C20/25	F3	16	BK-N	•	m	310103	155,80
		C20/25	F3	8	BK-N	•	m	310087	163,80
Stahlbetone für Außenbauteile mit direkter Beregung bei mäßiger Wassersättigung und Frostangriff	XC4, XF1	C25/30	F3	32	BK-N	•	m	310329	156,80
		C25/30	F3	16	BK-N	•	m	310253	158,80
		C25/30	F3	8	BK-N	•	m	310218	166,80
		C30/37	F3	32	BK-N	•	m	310765	160,80
		C30/37	F3	16	BK-N	•	m	310649	162,80
		C30/37	F3	8	BK-N	•	m	310581	170,80
Stahlbetone für Außenbauteile mit direkter Beregung bei mäßiger Wassersättigung und Frostangriff, chemisch schwach angreifende Umgebung, mit hohem Wassereindringwider- stand nach WU-Richtlinie	XC4, XF1, XA1	C25/30	F3	32	BK-N	•	m	310335	159,80
		C25/30	F3	16	BK-N	•	m	310275	161,80
		C25/30	F3	8	BK-N	•	m	310229	169,80
Stahlbetone für Außenbauteile mit direkter Beregung bei mäßiger Wassersättigung und Frostangriff, chemisch schwach angreifende Umgebung, mit hohem Wassereindringwider- stand nach WU-Richtlinie, mit Chlorideinwir- kung	XC4, XD1, XF1, XA1	C30/37	F3	32	BK-N	•	m	310760	162,80
		C30/37	F3	16	BK-N	•	m	310625	164,80
		C30/37	F3	8	BK-N	•	m	310577	173,00
Stahlbetone für Außenbauteile mit direkter Beregung und Frostangriff, mit hohem Was- sereindringwiderstand nach WU-Richtlinie, mit Chlorideinwirkung	XC4, XD2, XF2, XF3, XA2	C35/45	F3	32	BK-N	•	m	311187	165,30
		C35/45	F3	16	BK-N	•	m	311059	167,30
		C35/45	F3	8	BK-N	•	m	311009	175,30
	XC4, XD3, XF2, XF3, XA3	C35/45	F3	32	BK-N	•	m	311192	167,80
		C35/45	F3	16	BK-N	•	m	311070	169,80
		C35/45	F3	8	BK-N	•	m	311012	177,80

Hinweis: Die Einstufung der Betonklasse erfolgt nach DIN 1045-2.

Bitte teilen Sie uns die BQK-Klasse nach DIN 1045 Teil 1000 seitens der Planung bzw. Ausführung mit.

XA1, XA2, XA3: standardmäßig nur < 600 mg/l SO₄, abgedeckt, Angriff > 600 mg/l SO₄, auf Anfrage

XA3: Zusätzliche Schutzmaßnahmen für den Beton erforderlich, nach DIN 1045-2

XF2, XF3: detaillierte Zuordnung der Wassersättigung siehe Seite 2 (B) Betonkorrosion

Die aufgeführten Betone erfüllen die Anforderungen an die Feuchtigkeitsklassen W0, Wf, WA.

4 *m = mittlere Festigkeitsentwicklung, s = schnelle Festigkeitsentwicklung, l = langsame Festigkeitsentwicklung

Preise Stand 01.01.2025 zzgl. der gesetzl. Mehrwertsteuer, jeweils gültig für 1 m³ verdichteten Beton. Es gelten unsere Allgemeinen Geschäftsbedingungen (AGB).

Eigenschaften bzw. Verwendungszweck	Expositions-klassen	Festigkeits-klassen	Konsistenz-klassen	Größt-korn	Beton-klasse	Pump-fähig	Festigkeits-entwick-lung*	Abruf-Nr.	Preis in EURO frei Bau je m ³ zzgl. MwSt.
-------------------------------------	---------------------	---------------------	--------------------	------------	--------------	------------	---------------------------	-----------	--

Betone für Schlauchleitungspumpe

Stahlbetone für Außenbauteile mit direkter Beregnung bei mäßiger Wassersättigung und Frostangriff (chemisch schwach angreifende Umgebung, mit hohem Wassereindringwiderstand nach WU-Richtlinie) ^a	XC4, XF1	C25/30	F4	16	BK-N	•	m	311822	164,30
	XC4, XF1, (XA1) ^a	C25/30	F4	16	BK-N	•	m	311821	167,30
C25/30		F4	8	BK-N	•	m	311824	175,30	
Stahlbetone für Außenbauteile mit direkter Beregnung bei mäßiger Wassersättigung und Frostangriff, chemisch schwach angreifende Umgebung, mit hohem Wassereindringwiderstand nach WU-Richtlinie, mit Chlorideinwirkung	XC4, XD1, XF1, XA1	C30/37	F4	16	BK-N	•	m	311825	171,30
		C30/37	F4	8	BK-N	•	m	310800	179,30

Betone in fließfähiger Konsistenz - FLOW 5

Stahlbetone für Außenbauteile mit direkter Beregnung bei mäßiger Wassersättigung und Frostangriff	XC4, XF1	C25/30	F5	32	BK-N	•	m	311796	162,30
		C25/30	F5	16	BK-N	•	m	310460	164,30
		C25/30	F5	8	BK-N	•	m	310449	172,30
		C30/37	F5	32	BK-N	•	m	311799	166,30
		C30/37	F5	16	BK-N	•	m	311798	168,30
		C30/37	F5	8	BK-N	•	m	311797	176,30
Stahlbetone für Außenbauteile mit direkter Beregnung bei mäßiger Wassersättigung und Frostangriff, chemisch schwach angreifende Umgebung, mit hohem Wassereindringwiderstand nach WU-Richtlinie	XC4, XF1, XA1	C25/30	F5	32	BK-N	•	m	311800	165,30
		C25/30	F5	16	BK-N	•	m	310467	167,30
		C25/30	F5	8	BK-N	•	m	310454	179,30
Stahlbetone für Außenbauteile mit direkter Beregnung bei mäßiger Wassersättigung und Frostangriff, chemisch schwach angreifende Umgebung, mit hohem Wassereindringwiderstand nach WU-Richtlinie, mit Chlorideinwirkung	XC4, XD1, XF1, XA1	C30/37	F5	32	BK-N	•	m	311801	168,30
		C30/37	F5	16	BK-N	•	m	310935	170,30
		C30/37	F5	8	BK-N	•	m	310916	175,30
Stahlbetone für Außenbauteile mit direkter Beregnung und Frostangriff, mit hohem Wassereindringwiderstand nach WU-Richtlinie, mit Chlorideinwirkung	XC4, XD2, XF2, XF3, XA2	C35/45	F5	32	BK-N	•	m	311802	170,80
		C35/45	F5	16	BK-N	•	m	311347	172,80
		C35/45	F5	8	BK-N	•	m	311332	181,00
	XC4, XD3, XF2, XF3, XA3	C35/45	F5	32	BK-N	•	m	311805	173,30
		C35/45	F5	16	BK-N	•	m	311804	175,30
		C35/45	F5	8	BK-N	•	m	311803	183,30

Betone in sehr fließfähiger Konsistenz - FLOW 6

Stahlbetone für Außenbauteile mit direkter Beregnung bei mäßiger Wassersättigung und Frostangriff, chemisch schwach angreifende Umgebung, mit hohem Wassereindringwiderstand nach WU-Richtlinie	XC4, XF1, XA1	C25/30	F6	16	BK-E	•	m	310504	172,30
		C25/30	F6	8	BK-E	•	m	310497	180,30
Stahlbetone für Außenbauteile mit direkter Beregnung bei mäßiger Wassersättigung und Frostangriff, chemisch schwach angreifende Umgebung, mit hohem Wassereindringwiderstand nach WU-Richtlinie, mit Chlorideinwirkung	XC4, XD1, XF1, XA1	C30/37	F6	16	BK-E	•	m	310980	175,30
		C30/37	F6	8	BK-E	•	m	310973	183,30

XA1, XA2, XA3: standardmäßig nur < 600 mg/l SO₂ abgedeckt, Angriff > 600 mg/l SO₂ auf Anfrage
XF2, XF3: detaillierte Zuordnung der Wassersättigung siehe Seite 2 (B) Betonkorrosion
Die aufgeführten Betone erfüllen die Anforderungen an die Feuchtigkeitsklassen W0, WF, WA.

Hinweis: Die Einstufung der Betonklasse erfolgt nach DIN 1045-2. Bitte teilen Sie uns die BBQ-Klasse nach DIN 1045 Teil 1000 seitens der Planung bzw. Ausführung mit.

*m = mittlere Festigkeitsentwicklung, s = schnelle Festigkeitsentwicklung, l = langsame Festigkeitsentwicklung

Preise Stand 01.01.2025 zzgl. der gesetzl. Mehrwertsteuer, jeweils gültig für 1 m³ verdichteten Beton. Es gelten unsere Allgemeinen Geschäftsbedingungen (AGB).

Eigenschaften bzw. Verwendungszweck	Expositions- klassen	Festigkeits- klassen	Konsistenz- klassen	Größt- korn	Beton- klasse	Pump- fähig	Festigkeits- entwick- lung*	Abruf-Nr.	Preis in EURO frei Bau je m ³ zzgl. MwSt.
-------------------------------------	-------------------------	-------------------------	------------------------	----------------	------------------	----------------	-----------------------------------	-----------	--

Betone für Industriebau

Betone für Hallenböden

Stahlbetone für Hallenböden	XC4, XF1, XA1	C25/30	F4	32	BK-N	•	m	310437	161,30
		C25/30	F4	16	BK-N	•	m	310395	163,30
	XC4, XD1, XF1, XA1, XM1, (XM2) ¹	C30/37	F4	32	BK-N	•	m	310902	166,30
		C30/37	F4	16	BK-N	•	m	310846	168,30
	XC4, XD2, XF2, XF3, XA2, XM1, (XM2) ¹	C35/45	F4	32	BK-N	•	m	311806	168,80
		C35/45	F4	16	BK-N	•	m	311253	170,80
	XC4, XD3, XF2, XF3, XA3, XM2	C35/45	F4	32	BK-N	•	m	311201	171,30
		C35/45	F4	16	BK-N	•	m	311097	173,30

Betone mit Frost- und Taumittelbeanspruchung

Stahlbetone für Bauteile im Spritzwasser- und Sprühnebelbereich	XC4, XD1, XF2 (LP) ² , XF3 (LP) ² , XA1, XM1	C25/30	F3	32	BK-E	•	m	311807	173,80
		C25/30	F3	16	BK-E	•	m	310249	175,80
Stahlbetone für waagrechte Flächen mit Frost- und Taumittelbeanspruchung	XC4, XD3, XF4 (LP) ² , XA3, XM2	C30/37	F3	32	BK-E	•	s	310776	177,80
		C30/37	F3	16	BK-E	•	s	310679	179,80

FD-Betone - nach DAfStb-Richtlinie „Betonbau beim Umgang mit wassergefährdenden Stoffen, Bauregelliste A Teil 1, lfd. Nr. 15.32“

Stahlbetone für Außenbauteile mit direkter Beregnung und Frost, hoher Wassereindringwiderstand	XC4, XD3, XF4 (LP) ² , XA3, XM2	C30/37	F3	16	BK-E	•	s	310678	179,80
		C35/45	F3	16	BK-E	•	s	311113	171,30

Hinweis: Die Einstufung der Betonklasse erfolgt nach DIN 1045-2.

Bitte teilen Sie uns die BBQ-Klasse nach DIN 1045 Teil 1000 seitens der Planung bzw. Ausführung mit.

XA1, XA2, XA3: standardmäßig nur < 600 mg/l SO₄ abgedeckt, Angriff > 600 mg/l SO₄ auf Anfrage

XA3: Zusätzliche Schutzmaßnahmen für den Beton erforderlich, nach DIN 1045-2

XF2, XF3: detaillierte Zuordnung der Wassersättigung siehe Seite 2 (B) Betonkorrosion

Die aufgeführten Betone erfüllen die Anforderungen an die Feuchtigkeitsklassen WO, WF, WA.

¹XM2 durch Oberflächenbehandlung (z.B. Flügelglätten oder Vakuumieren) bauseits erreichbar

²Maschinelles Glätten wird bei Verwendung von Luftporenbeton nicht empfohlen.

Eigenschaften bzw. Verwendungszweck	Expositions-klassen	Festigkeits-klassen	Konsistenz-klassen	Größt-korn	Beton-klasse	Pump-fähig	Festigkeits-entwick-lung*	Abruf-Nr.	Preis in EURO frei Bau je m ³ zzgl. MwSt.
-------------------------------------	---------------------	---------------------	--------------------	------------	--------------	------------	---------------------------	-----------	--

Betone für landwirtschaftliches Bauen

Stahlbetone für Stall- u. Lagerböden (ohne Einwirkung von Silage oder Dünger), Güllekanäle, -keller, -tiefbehälter (mit Frost, ohne Taumittel) mit hohem Wassereindringwiderstand nach WU-Richtlinie	XC4, XF1, XA1	C25/30	F3	32	BK-N	•	m	310335	159,80
		C25/30	F3	16	BK-N	•	m	310275	161,80
Stahlbetone für Gärfutter(flach-)silos, mit Frost- und Taumittelbeanspruchung	XC4, XD3, XF4 (LP) ² , XA3, XM1	C30/37	F3	32	BK-E	•	s	310776	177,80
		C30/37	F3	16	BK-E	•	s	310679	179,80
Stahlbetone für Fahrsilo (mit Frost), Beton für Güllehochbehälter	XC4, XD3, XF2, XF3, XA3, XM2	C35/45	F3	32	BK-N	•	m	311192	167,80
		C35/45	F3	16	BK-N	•	m	311070	169,80

Eigenschaften bzw. Verwendungszweck	Expositions-klassen	Festigkeits-klassen	Konsistenz-klassen	Größt-korn	Beton-klasse	Pump-fähig	Stahlfaser-gehalt in kg/m ³	Festigkeits-entwick-lung*	Abruf-Nr.	Preis in EURO frei Bau je m ³ zzgl. MwSt.
-------------------------------------	---------------------	---------------------	--------------------	------------	--------------	------------	--	---------------------------	-----------	--

Faserbetone**

Stahlfaserbetone nach Zugabemenge (Stahlfasern in kg)

Stahlfaserbetone für Außenbauteile mit direkter Beregnung und Frost	XC4, XF1, XA1	C25/30	F4	16	BK-N	•	20	m	310388	auf Anfrage
		C25/30	F4	16	BK-N	•	25	m	310389	auf Anfrage
		C25/30	F4	16	BK-N	•	30	m	310390	auf Anfrage
Stahlfaserbetone für Böden	XC4, XD1, XF1, XA1, XM1, (XM2) ¹	C30/37	F4	16	BK-N	•	20	m	310830	auf Anfrage
		C30/37	F4	16	BK-N	•	25	m	310831	auf Anfrage
		C30/37	F4	16	BK-N	•	30	m	310832	auf Anfrage

Weitere Zugabemengen auf Anfrage

Makrofaserbetone auf Anfrage

Mikrofaserbetone auf Anfrage

Farbbetone auf Anfrage

Leichtbetone auf Anfrage

** Rabatt-Vereinbarungen gelten nicht für Faserbetone.

Hinweis: Die Einstufung der Betonklasse erfolgt nach DIN 1045-2.

Bitte teilen Sie uns die BBQ-Klasse nach DIN 1045 Teil 1000 seitens der Planung bzw. Ausführung mit.

XA1, XA2, XA3: standardmäßig nur < 600 mg/l SO₂ abgedeckt, Angriff > 600 mg/l SO₂ auf Anfrage
XF2, XF3: detaillierte Zuordnung der Wassersättigung siehe Seite 2 (B) Betonkorrosion
Die aufgeführten Betone erfüllen die Anforderungen an die Feuchtigkeitsklassen W0, WF, WA.

¹Maschinelles Glätten wird bei Verwendung von Luftporenbeton nicht empfohlen.

*m = mittlere Festigkeitsentwicklung, s = schnelle Festigkeitsentwicklung, l = langsame Festigkeitsentwicklung

Preise Stand 01.01.2025 zzgl. der gesetzl. Mehrwertsteuer, jeweils gültig für 1 m³ verdichteten Beton. Es gelten unsere Allgemeinen Geschäftsbedingungen (AGB).

Eigenschaften bzw. Verwendungszweck	Expositions- klassen	Festigkeits- klassen	Konsistenz- klassen	Größt- korn	Beton- klasse	Abruf-Nr.	Preis in EURO frei Bau je m ³ zzgl. MwSt.
-------------------------------------	-------------------------	-------------------------	------------------------	----------------	------------------	-----------	---

Sonderbaustoffe

Randstein- und Pflasterbetone

Erdfeuchte Betone	X0	C8/10	C1	16	BK-N	311531	144,80
		C12/15	C1	16	BK-N	310004	146,80
		C12/15	C1	8	BK-N	310001	153,80
		C16/20	C1	16	BK-N	310043	148,80
		C16/20	C1	8	BK-N	310072	154,80
		C20/25	C1	16	BK-N	310069	150,80
Nach LB StB Bayern	X0	C25/30	C1	16	BK-N	310173	152,80
		C25/30	C1	8	BK-N	310168	158,80

Eigenschaften bzw. Verwendungszweck	Konsistenz- klassen	Größtkorn	Abruf-Nr.	Preis in EURO frei Bau je m ³ zzgl. MwSt.
-------------------------------------	------------------------	-----------	-----------	---

Einkornbetone, nicht güteüberwacht

Einkornbetone	-	32	311693	141,80
	-	16	311688	143,80
	-	8	311671	149,80

Eigenschaften bzw. Verwendungszweck	Konsistenz- klassen	Größtkorn	Bindemittelgehalt kg/m ³	Abruf-Nr.	Preis in EURO frei Bau je m ³ zzgl. MwSt.
-------------------------------------	------------------------	-----------	--	-----------	---

Estriche, nicht güteüberwacht

Estrich für Innen	C1	8	350	311684	162,80
Estrich für Außen	C1	8	400	311685	167,80
Anhydritfließestrich Durament CA-C20/F4 überwacht	F6	8	-	311568	auf Anfrage

Hinweis: Die Einstufung der Betonklasse erfolgt nach DIN 1045-2.

Bitte teilen Sie uns die BBQ-Klasse nach DIN 1045 Teil 1000 seitens der Planung bzw. Ausführung mit.

XA1, XA2, XA3: standardmäßig nur < 600 mg/l SO₂ abgedeckt, Angriff > 600 mg/l SO₂ auf Anfrage

XF2, XF3: detaillierte Zuordnung der Wassersättigung siehe Seite 2 (B) Betonkorrosion

Die aufgeführten Betone erfüllen die Anforderungen an die Feuchtigkeitsklassen W0, WF, WA.

¹XM2 durch Oberflächenbehandlung (z.B. Flügelglätten oder Vakuumieren) bauseits erreichbar

²Maschinelles Glätten wird bei Verwendung von Luftporenbeton nicht empfohlen.

8 *m = mittlere Festigkeitsentwicklung, s = schnelle Festigkeitsentwicklung, l = langsame Festigkeitsentwicklung

Preise Stand 01.01.2025 zzgl. der gesetzl. Mehrwertsteuer, jeweils gültig für 1 m³ verdichteten Beton. Es gelten unsere Allgemeinen Geschäftsbedingungen (AGB).

Eigenschaften bzw. Verwendungszweck	Größtkorn	Abruf-Nr.	Preis in EURO frei Bau je m ³ zzgl. MwSt.
-------------------------------------	-----------	-----------	---

Sand/Kies-Gemische nicht güteüberwacht**

Kies	16/32	311601	72,50
	8/16	311595	72,50
Grubenkies	0/32	311599	78,50
Splitt	2-5	311830	75,50
	5-8	311831	75,50
	8-11	311832	76,50
	11-22	311833	87,50
Sand	0/2	311580	75,50
Riesel	2-8	311587	72,50
Estrich-Sand	0-8	311814	81,50
Betonkies	0-16	311589	78,50

**** Rabatt-Vereinbarungen gelten nicht für Sand/Kies-Gemische.**

Hinweis:

Sand/Kies-Gemische werden über die Zwangsmischer in unseren Transportbetonanlagen dosiert. Verunreinigungen durch Betonrückstände sind daher nicht ausgeschlossen. Diese Gemische sind deshalb für Dachbekiesungen nicht geeignet.

		Einheit	Euro
--	--	---------	------

Zulagen, Allgemeines und Service

Fracht	Der Frachtanteil (nicht skontierfähig) beträgt für Baustoffe	je m ³	20,00
	Frachtzulage - über 25 bis 50 km vom Lieferwerk	je m ³	auf Anfrage
Selbstabholer	Für Selbstabholer im Werk gewähren wir ab 1 m ³ einen Preisnachlass von	je m ³	5,00
Mindermenge	Bei Lieferungen unter 7,5 m ³ Baustoff je Fahrzeug (ausgenommen einer Restlieferung), berechnen wir für die auf 7,5 m ³ fehlende Menge einen Frachtausgleich inkl. Mautabgabe von (Nachbestellungen gelten als Mindermenge)	je m ³	22,00
Lieferzeit	Bei Spätereinsatz Montag bis Freitag ab Ende der gewöhnlichen Öffnungszeit bis 20:00 Uhr berechnen wir eine Zulage von mindestens jedoch	je m ³	21,00
		je Std.	210,00
	Bei Nachteinsatz Montag bis Freitag ab 20:00 Uhr berechnen wir eine Zulage von mindestens jedoch	je m ³	27,00
		je Std.	420,00
	Bei Samstags Einsatz bis 12:00 Uhr (Öffnungszeiten sind vorher abzuklären) berechnen wir eine Zulage von mindestens jedoch	je m ³	5,00
		je Std.	210,00
	Bei Sondereinsatz Samstag berechnen wir eine Zulage von		auf Anfrage
	Sondereinsatz an Sonn- und Feiertagen		auf Anfrage
	Sondergenehmigung / behördliche Ausnahmegenehmigung		nach Aufwand
Abbestellung	Für Abbestellungen von disponierten Mengen nach 14:00 Uhr am Vortag oder am Liefertag (für Betonmengen > 100 m ³ oder Sonderprodukte gilt eine Vorlaufzeit von 3 Tagen) sowie für Abnahmeverweigerungen berechnen wir die Kosten anhand unserer Aufwendungen	je m ³	nach Aufwand
Entladezeit	Die Fahrmischer sind bei Ankunft auf der Baustelle sofort zu entladen. Die Entladezeit wird in der Regel mit GPS-gesteuerten Statusgebern im Fahrmischer ermittelt. Handschriftliche auf dem Lieferschein vermerkte Zeiten gelten nachgeordnet als Richtwerte. Bei Entladezeiten von mehr als 5 Min./m ³ berechnen wir eine Zulage von	je Min.	1,50
Wartezeit	Entstehen durch verzögerten Beginn der Entladung Wartezeiten, behalten wir uns die Berechnung wie folgt vor	je Min.	1,50
Entsorgung von Rückbeton	Wird die Abnahme einer Lieferung ohne unser Verschulden verweigert oder die bestellte Menge und angelieferte Menge nicht voll abgenommen, so gilt der Auftrag als ausgeführt. Die Betonmenge wird voll berechnet, ebenso eventuelle Folgekosten. Für die Rücknahme berechnen wir zusätzlich zum vereinbarten Listenpreis unseren Aufwand für Beton Sonderbaustoffe (nur nach vorheriger Rücksprache)	je m ³	80,00 auf Anfrage
Saisonzulage	In der Zeit vom 15.11. bis 15.03. des Folgejahres berechnen wir eine saisonbedingte Zulage von	je m ³	2,50
Temperaturzulage	Warmbeton / Heizzulage unter 0 Grad Celsius Lufttemperatur gemessen um ca. 06:00 Uhr am jeweiligen Lieferwerk	je m ³	7,00
	Steigt die Temperatur des Frischbetons witterungsbedingt über 30 Grad Celsius so sind wir berechtigt, die Lieferung zu verweigern. Auf Anfrage kann, mit ausreichend Vorlaufzeit, die Kühlung des Betons vereinbart werden.		nach Aufwand
Veränderung von Frischbetoneigenschaften	Konsistenzklassenänderung von F3 auf F4	je m ³	3,50
	Verzögerer: Verlängerte Verarbeitbarkeitszeit bis zu 3 Std.	je m ³	3,00
	Verzögerer: Verlängerte Verarbeitbarkeitszeit je weitere Std. (gilt nur für C1 Betone/ Randsteinbetone)	je m ³	1,00
	Verzögerer: Für die Verlängerung der Verarbeitbarkeitszeit über 3 Stunden sind erweiterte Eignungsprüfungen gemäß Verzögerer-Richtlinie des DAfStb erforderlich.	je m ³	auf Anfrage
	Veränderung des Betons durch die Baustelle über die Rezeptur hinaus ist nach DIN 1045-2 untersagt (Zugabe von Wasser, Zusatzmittel, Zusatzstoffe oder anderen Mitteln). Werden in Abstimmung mit dem Lieferanten, Zusatzstoffe oder Zusatzmittel bauseits gestellt (ohne Gewährleistung), berechnen wir Mischkosten von	je m ³	5,00
Für die Änderung der Zementart für schnellere Festigkeitsentwicklung (kurze Ausschulfristen / höhere Frühfestigkeit) berechnen wir	je m ³	5,00	
Kunststofffasern	Für die werkseitige Zugabe von bauseits gestellten Kunststofffasern (ohne Gewährleistung) berechnen wir	je m ³	11,00
BBQ-Klasse	Zulage bei einer höheren BBQ-Klasse aufgrund der Planungs- oder Ausführungsklassen als die ausgewiesene BK-Klasse	pauschal	nach Aufwand
Klimaschutzabgabe	Mehrkosten des nationalen Emissionshandels auf Gebäude und Verkehr inkl. des europäischen Emissionshandels	je m ³	3,00
Mautabgabe	Aufgrund der gesetzlichen Mautabgabe berechnen wir eine Zulage inkl. CO ₂ -Komponente von	je m ³	2,00
Rohstoffzulage	Aufgrund der aktuellen Situation im Beschaffungsmarkt berechnen wir eine temporäre Zulage von	je m ³	7,50
Kraftstoff-/ Energiezulage	Aufgrund der aktuellen Situation im Energiemarkt berechnen wir eine temporäre Zulage von	je m ³	3,00

Zusätzliche Hinweise und Informationen

Lieferzeit	Unsere gewöhnlichen Öffnungszeiten: Montag bis Freitag von 07:00 bis 17:00 Uhr - Öffnungszeiten der einzelnen Werke können tageweise abweichen (Einsatzzeiten außerhalb der Öffnungszeiten werden separat vereinbart)
Lieferzusage	Bestellungen führen wir nur im Rahmen unserer Kapazitäten aus. Bestellungen am Liefertag: Bei Bestellungen oder Umbestellungen am Liefertag ist unsere Lieferzusage freibleibend.
Reinigung	Für die Fahrmischer muss auf der Baustelle eine Auswaschmöglichkeit gewährleistet sein.
Veränderung von Frischbetoneigenschaften	Für erdfeuchte Betone und Mischungen übernehmen wir für die Verarbeitbarkeitszeit keine Gewährleistung.
Bestellungen	Unsere Fahrer dürfen keine verbindlichen Bestellungen entgegennehmen.
DGUV Verordnung	Gemäß DGUV Vorschrift 70 §37 Abs. 3, §38 Abs. 1 ist das Ziehen des Betons mittels Fahrmischer untersagt. Gemäß DGUV Vorschrift 70 §46 Abs. 1 ist das Rückwärtsfahren nur mit Einweiser erlaubt.

Qualitätssicherung, Qualitätsüberwachung

Unsere Produkte unterliegen der ständigen werkseigenen Produktionskontrolle (WPK) gemäß DIN 1045-2. Die WPK unserer Werke wird von unserer eigenständigen Prüfstelle durchgeführt. Die Überwachung und Bewertung der werkseigenen Produktionskontrolle sowie die Zertifizierung unserer Produkte erfolgt durch die TU München.

Preisgleitklausel

Material- und Energiepreiserhöhungen während der Vertragslaufzeit sowie Kostensteigerungen aufgrund gesetzlicher oder behördlicher Reglementierungen werden ab dem Datum ihrer Einführung berechnet.

Zusätzlich unterjährig anfallende Kosten des Klimaschutzes, insbesondere Mehrkosten aus dem Emissionshandel, erhöhen unmittelbar die vereinbarten Konditionen.

Fließestrichpumpe

Pumpenpreise für Fließestrichbaustellen mit Fließestrichpumpe

				Preis in EURO zzgl. MwSt.
Nutzungspreis nach Fördermenge	bis	5,0 m ³	pauschal	235,00
	bis	6,0 m ³	pauschal	255,00
	bis	7,0 m ³	pauschal	285,00
	bis	8,0 m ³	pauschal	305,00
	bis	9,0 m ³	pauschal	330,00
	bis	10,0 m ³	pauschal	335,00
	bis	11,0 m ³	pauschal	355,00
	bis	12,0 m ³	pauschal	360,00
	bis	13,0 m ³	pauschal	370,00
	bis	14,0 m ³	pauschal	380,00
	bis	15,0 m ³	pauschal	390,00
	bis	16,0 m ³	pauschal	395,00
	bis	17,0 m ³	pauschal	400,00
	bis	18,0 m ³	pauschal	415,00
bis	19,0 m ³	pauschal	445,00	
	bis	20,0 m ³	pauschal	475,00
Jeder weitere geförderte m ³			je m ³	15,00

Sonderleistungen und Zulagen

			Preis in EURO zzgl. MwSt.
Schlauchleitung zusätzlich 20 m	pauschal		55,00
Regieverrechnung (Mindestfördermenge 7,50 m ³ /Std.)	je Std.		125,00
Betonförderungs-Klimaschutzpauschale mind. EURO 5,00 ansonsten	je m ³		0,40

Nicht abgenommener Fließestrich und Waschwasser wird bei Rücknahme mit EURO 150,00 / m³ verrechnet. Hierfür werden unsere Fahrmischer beim Eintreffen von der Baustelle am Werk gewogen. Nach der Leerung des Fahrmischers erfolgt erneut eine Wiegung. Die Gewichts Differenz wird Ihnen als Rücknahme in Rechnung gestellt.

Bemerkungen

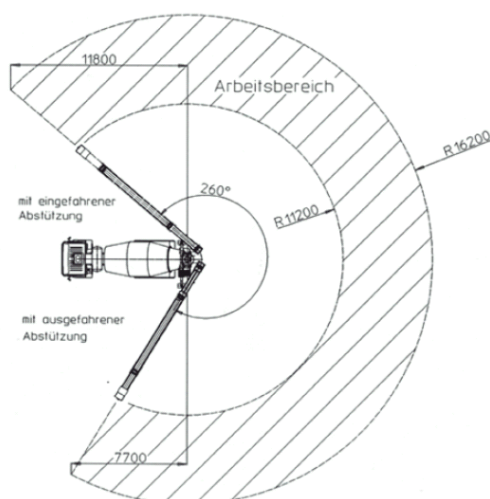
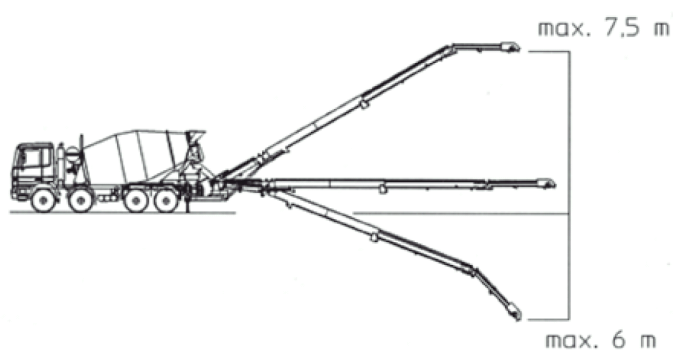
- (A) Es muss eine Verkehrstauglichkeitsreinigung auf der Baustelle durchgeführt werden können (z.B. Waschen in einen Schubkarren, Mörtelimer, ...).
- (B) Rechnungen für die Betonförderung sind zahlbar rein netto ohne Abzug.
- (C) Mit dem Erscheinen dieser Preisliste verlieren alle vorherigen Preislisten ihre Gültigkeit.

Förderband

Mietpreis für Fahrmischer mit Teleskopförderband

Reichweite 14,0 m - Arbeitshöhe bis ca. 7,5 m (konsistenzabhängig)		
		Preis in EURO zzgl. MwSt.
Einsatzpauschale bis inkl. 6 m³ Fördermenge	pauschal	170,00
ab 6 m³ Einsatzpauschale	pauschal	85,00
zzgl. Fördermenge	je m³	12,00
Mindestfördermenge m³/Stunde (bei Unterschreitung erfolgt Mietzeitberechnung - Abrechnung je 1/2 Std.)		10 m³/Std.
Stundensatz, auch bei Wartezeit	je Std.	150,00
Reinigung außerhalb der Baustelle (inkl. Fahrtkosten)		150,00
Samstageinsatz	pauschal	60,00
Sonn- und Feiertagszuschlag	je Std.	nach Vereinbarung
Standortwechsel innerhalb der Baustelle		65,00

- kann Beton, Estrich, Mörtel, Sand und Kies zeit- und kostensparend zur Einbaustelle fördern
- so kann auf den Aufbau eines Krans oft ganz verzichtet werden
- garantiert mit seinem stufenlos teleskopierbaren Förderband maximale Beweglichkeit
- Mischer und Förderband sind funkferngesteuert und damit nahe der Einbringstelle bedienbar
- **Reichweite: bis 16,2 Meter**
Arbeitshöhe: bis ca. 7,5 Meter (konsistenzabhängig)



Mastgröße (Reichhöhe senkrecht bis)	M 24	M 36
--	-------------	-------------

Pumpenpreise

Mietpreise für Betonpumpen mit Verteilermasten

Preise in EURO zzgl. MwSt.			
Einsatzpauschale je Einsatz	pauschal	180,00	240,00
Nutzungspreis nach Fördermenge (zzgl. Einsatzpauschale)	bis 20 pauschal	250,00	280,00
	20 bis 25 je m ³	11,60	12,60
	25 bis 30 je m ³	11,30	12,30
	30 bis 40 je m ³	11,00	12,00
	40 bis 50 je m ³	10,70	11,70
	ab 50 je m ³	10,50	11,50

Sonderleistungen und Zulagen

Preise in EURO zzgl. MwSt.			
Vergebliche Baustellenanfahrt sowie Absage < 24 Std. vor best. Pumpbeginn	pauschal	290,00	360,00
Schlauchleitung	je lfm	6,50	6,50
Keine Auswaschmöglichkeit	pauschal	100,00	100,00
Reinigungspauschale	pauschal	30,00	30,00
Samstagszuschlag	je Std.	50,00	50,00
Umsetzen auf der Baustelle	je Stk.	60,00	60,00
Mehrpreis für Stahl- und Kunststofffaser	je m ³	2,50	2,50
Reduzierung	je Stk.	15,00	15,00
Regieverrechnung (Mindestfördermenge 20 m ³ /Std.)	je Std.	195,00	210,00
Betonförderung-Klimaschutzpauschale mind. EURO 10,00 ansonsten	je m ³	0,40	0,40
Sicherheitspauschale	pauschal	25,00	25,00
Reinigungspool*	pauschal	60,00	60,00
Temporärer und variabler Dieselaufschlag**	pauschal	siehe Beschreibung unten	

* Die Reinigung auf der Baustelle erfolgt in einen Reinigungspool. Der Pool sowie der Restbeton mit Reinigungswasser sind vom Kunden zu entsorgen. Es wird nur die Pauschale für den Reinigungspool verrechnet. „Keine Auswaschmöglichkeit“ und „Reinigungspauschale“ wird nicht verrechnet. Der Reinigungspool ist momentan nur für Pumpen und mit Voranmeldung möglich.

Bei Baustellen mit Pumpeinsätzen länger als 7 Std. wird eine Personalablösung benötigt, diese wird mit EURO 80,00 je Stunde verrechnet.

**** Berechnung eines temporären und variablen Dieselaufschlags**

Beispiel: Solange der Dieselpreis unter netto EURO 1,55 pro Liter liegt, wird kein Dieselaufschlag in Rechnung gestellt. Wenn der zum 1. des Monats gemeldete letzte Kraftstoff-Wochendurchschnittspreis im Korridor zwischen netto EURO 1,80 und EURO 1,85 pro Liter liegt, so wird für diesen Monat ein Dieselaufschlag von netto EURO 0,35 pro m³ berechnet. Jede Dieselpreiserhöhung um netto 5 ct je Liter, erhöht sich der Aufschlag um 0,07 €/m³. Als Mindestwert wird der Betrag von 30 m³ pro Einsatz berechnet.

Bemerkungen

(A) Es muss eine Verkehrstauglichkeitsreinigung auf der Baustelle durchgeführt werden können (z.B. Waschen in einen Schubkarren, Mörtelimer, ...).

(B) Rechnungen für die Betonförderung sind zahlbar rein netto ohne Abzug.

(C) Mit dem Erscheinen dieser Preisliste verlieren alle vorherigen Preislisten ihre Gültigkeit.

Bestellung von Betonpumpen

Bei der Bestellung von Betonpumpen bitten wir um folgende Angaben:

- Welche Mastgröße wird benötigt? Beachten Sie hierbei bitte, dass die Angaben der Mastgröße immer die Reichhöhe bedeutet. Eine Betonpumpe M 24 hat eine Reichhöhe von 24 m und eine Reichweite von ca. 20 m. Der Mast beginnt hinter dem Führerhaus. Deshalb sind bei der Bemessung der Mastgröße zu dem von der Baugrube notwendigen Sicherheitsabstand beim Aufstellen (siehe Sicherheit) ca. 2 - 3 m dazu zu rechnen.
- Wie lautet die Anschrift der Baustelle?
- Gibt es bei der Anfahrt zur Baustelle Schwierigkeiten für die Betonpumpen, z.B. enge Straßen, kleine Brücken, geringe Durchfahrthöhe, Oberleitungen (Strom, Telefon)?
- Wer ist Rechnungsempfänger? Bitte achten Sie bei den Angaben auf die vollständige Firmierung.
- Um welches Bauteil handelt es sich?
- Mit welcher Einbauzeit rechnen Sie?
- Werden zusätzliche Rohrleitungen, Schläuche oder ein Rundverteiler benötigt?

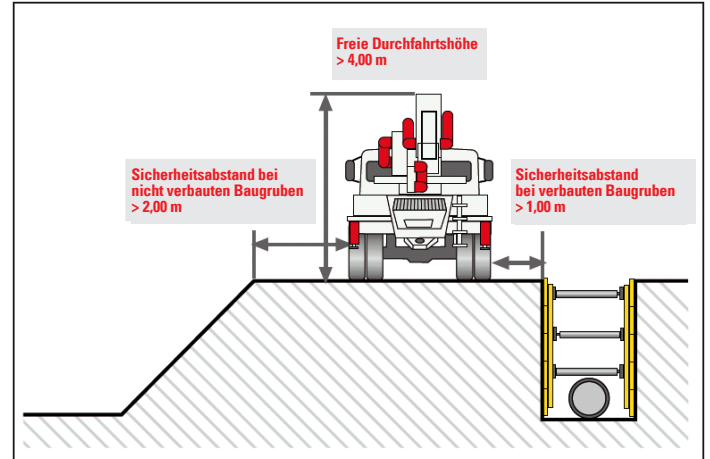
Zur Auswahl der für Sie am besten geeigneten Pumpe sowie zur Planung des Pumpeneinsatzes auf der Baustelle finden Sie hier die Daten verschiedener Pumpen als Anhaltspunkt. Die genauen Daten der disponierten Pumpe erfragen Sie bitte bei uns.

Mastgröße (Reichhöhe senkrecht bis)	M 24 bis 20 m	M 32 bis 28 m	M 36 bis 32 m	M 42 bis 38 m	M 47 bis 43 m	M 56 bis 52 m
---	------------------	------------------	------------------	------------------	------------------	------------------

Technische Daten

Reichhöhe	24,00 m	31,70 m	35,90 m	41,10 m	46,10 m	55,50 m
Reichweite	20,00 m	27,70 m	32,00 m	36,80 m	41,10 m	51,00 m
Reichtiefe	16,70 m	20,70 m	24,70 m	27,50 m	32,40 m	41,00 m
Ausfalthöhe	4,95 m	5,94 m	8,70 m	8,30 m	11,10 m	15,60 m
Abstützbreite vorn	5,70 m	6,42 m	6,30 m	8,33 m	9,50 m	9,30 m
Abstützbreite hinten	2,50 m	4,18 m	6,30 m	7,70 m	10,50 m	12,10 m
Stützdruck vorn	140 kn	200 kn	180 kn	225 kn	245 kn	300 kn
Stützdruck hinten	85 kn	200 kn	185 kn	225 kn	245 kn	315 kn
Fahrzeughöhe	4,00 m	4,00 m	4,00 m	4,00 m	4,00 m	4,00 m
Fahrzeuglänge	9,70 m	10,10 m	11,00 m	10,75 m	11,82 m	14,12 m

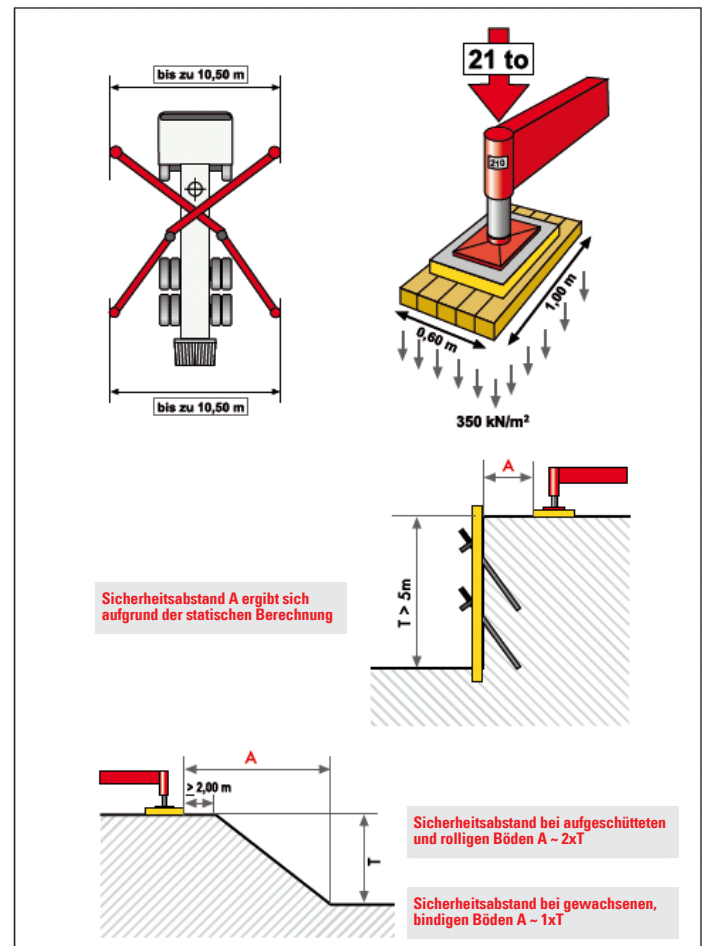
Zufahrtswege



Die Zufahrtswege müssen für das Maschinengewicht von bis zu 48 t und die Maschinenhöhe von ca. 4,00 m geeignet sein.

Aufstellungsort

Die Stützen müssen vollständig auf festem Untergrund stehen, da sehr hohe Belastungen auftreten. Den Platzbedarf können Sie der Tabelle (siehe unten) entnehmen.



Allgemeine Geschäftsbedingungen (AGB)

A. Allgemeine Bedingungen

1. Anwendungsbereich

- 1.1 Die vorliegenden Allgemeinen Geschäftsbedingungen (die „AGB“) gelten für sämtliche Angebote, Bestellungen und Verträge über den Verkauf von Waren oder Dienstleistungen (die „Leistungen“) durch die Transportbetongesellschaft oder deren jeweiligen Rechtsnachfolger (gemeinsam der „Verkäufer“) im Geschäftsverkehr mit Unternehmern im Sinne des § 14 BGB, juristischen Personen des öffentlichen Rechts oder einem öffentlich-rechtlichen Sondervermögen (gemeinsam der „Kunde“).
- 1.2 Die AGB gelten für sämtliche Leistungen, im Rahmen laufender Geschäftsbeziehungen auch für zukünftige, selbst wenn die AGB nicht mehr ausdrücklich vereinbart werden.
- 1.3 Die AGB gelten für alle Vertragsbeziehungen. Daneben gelten:
 - 1.3.1 für Verkauf von Baustoffen, insbesondere Transportbeton, Werkfrischmörtel, Sonderprodukte und sonstige Sachen die AGB für den Verkauf (s. unten B.) (die „Verkaufs-AGB“), und
 - 1.3.2 für den Einsatz von Betonfördergeräten (s. unten C.) (die „BFG-AGB“).
- 1.4 Sollten durch den Verkäufer Leistungen eines Betonpumpendienstleisters lediglich vermittelt werden, welche durch den betreffenden Betonpumpendienstleister selbst abgerechnet werden, so richtet sich die Vertragsbeziehung zwischen dem Kunden und dem Betondienstleister nach den zwischen diesen vereinbarten Bedingungen. Der Verkäufer übernimmt insoweit keine Verantwortung für die Leistungserbringung durch den Betonpumpendienstleister.

2. Abwehrklausel

Soweit nicht ausdrücklich eine andere vertragliche Vereinbarung getroffen wird, gelten ausschließlich die in **Ziffer A. 1** genannten Bedingungen in ihrer jeweils aktuellen Fassung, welche unter www.schwenk.de und dort in der Rubrik „Downloads“ abrufbar sind, oder welche der Verkäufer dem Kunden auf Anfrage übersenden wird. Andere Regelungen, insbesondere die Allgemeinen Geschäftsbedingungen des Kunden, werden nicht Vertragsbestandteil, auch wenn der Verkäufer ihnen nicht ausdrücklich widersprochen hat oder eine Leistung vorbehaltlos ausführt.

3. Lieferzeiten und Lieferfristen

- 3.1 Lieferzeiten und Lieferfristen gelten, soweit sie nicht ausdrücklich als Fixtermine vereinbart sind, nur annähernd. Mit Ausnahme vereinbarter Fixtermine gerät der Verkäufer im Falle der Überschreitung von Terminen und Fristen nur durch Mahnungen des Kunden in Verzug.
- 3.2 Bei Lieferungen auf Abruf muss der Abruf spätestens 24 Stunden vor Lieferung und spätestens bis 14.00 Uhr an dem der Lieferung vorangehenden Werktag (im Bundesland, in welchem das Lieferwerk seinen Sitz hat) unter Angabe der Sorten- und Abrufnummer, der Daten des Kunden, der Anschrift und der Telefonnummer der Entladestelle, des Liefertermins, der Entladeart (Kran, Pumpe, Direktleitung etc.), der Dauer der Entladung und des Verwendungszwecks erfolgen. Der Lieferabruf wird nur wirksam, wenn er vom Verkäufer (auch mündlich oder fernmündlich) bestätigt wird. Der Verkäufer haftet nicht für die Folgen verspäteter oder unrichtiger Abrufe.
- 3.3 Verzögert sich die Anlieferung zu einem vereinbarten Lieferzeitpunkt wesentlich, so wird der Verkäufer den Kunden hierüber informieren. Der Verkäufer gerät in diesem Fall nicht in Verzug, es sei denn der Verkäufer hat den Umstand, der die Anlieferung verzögert hat, zu vertreten.
- 3.4 Alle Lieferzeiten verstehen sich, unbeschadet anderweitiger Bestimmungen dieser AGB, mit Rücksicht auf einen allfälligen Stoßbetrieb mit einer Toleranz von einer Stunde. Falls vor der Entladung am Bestimmungsort auf Veranlassung des Kunden eine Probenentnahme erfolgt, ist der Zeitpunkt der Probeentnahme der relevante Zeitpunkt für die Bestimmung der Rechtzeitigkeit der Lieferung.
- 3.5 Holt der Kunde die Ware beim Verkäufer ab, so erfolgt die Beladung der Fahrzeuge während der jeweils gültigen Öffnungszeiten in der Reihenfolge des Eintreffens der Fahrzeuge.
- 3.6 In Fällen höherer Gewalt i.S.d. **Ziffer A. 4.2** verlängern sich die Lieferfristen und verschieben sich die Termine entsprechend deren Auswirkungen. Gleiches gilt für eine vom Kunden für die Lieferung gesetzte Frist, insbesondere Nachfristen gemäß §§ 281 Abs. 1, 323 Abs. 1 BGB. Diese Fristverlängerung tritt auch dann ein, wenn sich der Verkäufer mit einer Lieferung bereits im Verzug befindet. Der Verkäufer wird dem Kunden derartige Verzögerungen möglichst frühzeitig unter Angabe des voraussichtlichen Beginns und Endes mitteilen.

4. Verzug und höhere Gewalt

- 4.1 Im Falle des Verzugs des Verkäufers ist der Kunde zum Rücktritt berechtigt, wenn er fruchtlos eine angemessene Nachfrist gesetzt hat.
- 4.2 Der Verkäufer haftet für Verzugsschäden und andere Schäden durch Leistungsstörungen nur bei Verschulden, d.h. insbesondere nicht bei höherer Gewalt. Als Fälle höherer Gewalt gelten auch Verzögerungen bei der Anlieferung von Roh-, Hilfs- und Betriebsstoffen, Verzögerungen aufgrund von Transportbehinderungen wie längere Verkehrsstaus oder Straßensperrungen, Unterbrechungen oder tiefgreifende Störungen der Energieversorgung, Betriebsstörungen, Streiks oder Aussperrungen, wenn und soweit diese für den Verkäufer unvorhersehbar und/oder bei Einsatz aller zumutbaren Anstrengungen unvermeidbar sind. Weiterhin kann höhere Gewalt auch Fälle umfassen, in denen etwa
 - durch ungewöhnlich gehäufte Krankheitsausfälle beim Verkäufer oder dessen Vorlieferanten,
 - durch hoheitliche Anordnungen, die den Betrieb des Verkäufers oder dessen Vorlieferanten untersagen oder maßgeblich erschweren oder
 - durch faktische Umstände, die aus der Umsetzung von hoheitlichen Vorgaben oder medizinischen Empfehlungen im Falle von Epidemien oder Pandemien resultieren
 maßgebliche Beeinträchtigungen bei der Leistungserbringung durch den Verkäufer verursacht werden.
- 4.3 Ob höhere Gewalt vorliegt, ist stets im Einzelfall festzustellen; höhere Gewalt ist nicht dadurch ausgeschlossen, dass eine bereits bei Vertragsschluss vorliegende Situation Risiken im Hinblick auf die Leistungserbringung mit sich bringt (z.B. Krieg, Pandemie), wenn nicht bereits bei Vertragsschluss ein konkretes Leistungshindernis vorliegt und für den Verkäufer erkennbar ist. Höhere Gewalt liegt auch dann vor, wenn der Verkäufer Leistungen nicht wie geschuldet gegenüber dem Kunden erbringt, weil ein Leistungserbringer oder Vorlieferant des Verkäufers gegenüber dem Verkäufer nicht ordnungsgemäß leistet, der Verkäufer jedoch alle zumutbaren Anstrengungen unternommen, insbesondere ein kongruentes Deckungsgeschäft vorgenommen hat, um die rechtzeitige Selbstbelieferung sicherzustellen.

5. Preise und Zahlungsbedingungen

- 5.1 Vorbehaltlich einer anderen Vereinbarung gelten die jeweils bei Vertragsschluss geltenden Preisliste des Verkäufers, frei vereinbartem Liefer- oder Abholort, zuzüglich der jeweils geltenden gesetzlichen Mehrwertsteuer. Die jeweils aktuelle Fassung der Preisliste ist unter www.schwenk.de und dort auf der Unterseite der jeweiligen Transportbetongesellschaft abrufbar.

- 5.2 Die Preisangaben für Transportbeton beziehen sich, wenn in der Preisliste nichts anderes angegeben ist, jeweils auf 1 m³ verdichteten Beton und verstehen sich zuzüglich der in der Preisliste vorgesehenen Leistungszulagen, welche nach dem tatsächlichen Anfall der dort ausgewiesenen Zulagen (z.B. Saisonzulage, Mindermengen, Heizen, Wartezeiten etc.) berechnet werden, ohne dass es einer gesonderten Vereinbarung bedarf.
 - 5.3 Der Kunde hat dafür Sorge zu tragen, dass bei der Anlieferung eine vertretungsberechtigte Person die Lieferung annimmt, die angelieferten Mengen kontrolliert und beides auf dem Lieferschein des Verkäufers bestätigt.
 - 5.4 Zur Berechnung kommen die bei der Auslieferung oder Abholung festgestellten Mengen laut dem Lieferschein, es sei denn, der Kunde weist eine eventuell abweichende Menge nach.
 - 5.5 Bei einer erheblichen Steigerung von Material- und Rohstoffpreisen, Löhnen und Gehältern, Frachten, Treibstoffkosten, sonstige Energiekosten und/oder Herstellkosten zwischen Vertragsschluss einerseits und Auslieferung oder Abholung andererseits ist der Verkäufer berechtigt, die vereinbarten Preise entsprechend der Steigerung unter Berücksichtigung einer etwaigen Senkung der Preise anderer Kostengruppen angemessen anzuheben. Auf Verlangen hat der Verkäufer dem Kunden die relevanten Preisfaktoren und deren konkrete Erhöhung nachzuweisen. Die Preisanpassung ist ausgeschlossen, wenn (i) der Kunde kein Kaufmann ist, (ii) die Lieferung innerhalb von vier Monaten nach Vertragsschluss erfolgt und (iii) kein Dauerschuldverhältnis besteht.
 - 5.6 Zulagen (wie etwa für bestimmte Frachtzonen, Mindermengen/Frachtausgleich, Liefer-/Entladezeiten, Verarbeitbarkeitszeiten etc.), Sonderleistungen und/oder Nebenleistungen werden nach der jeweils bei Vertragsschluss gültigen Preisliste des Lieferwerkes zusätzlich berechnet. Etwaige Mehraufwendungen, die durch öffentlich-rechtliche Änderungen begründet sind, werden ab Inkrafttreten auf die Einzelpreise umgelegt (z. B. Änderungen der Lkw-Maut).
 - 5.7 Zurückbehaltungsrechte stehen dem Kunden nicht zu, es sei denn, die Gegenforderung, auf die sich das Zurückbehaltungsrecht stützt, ist rechtskräftig festgestellt oder vom Verkäufer anerkannt. In diesem Fall wird die Geltendmachung des Zurückbehaltungsrechts erst nach Ablauf einer Woche wirksam. Die Einschränkungen der Geltendmachung von Zurückbehaltungsrechten nach **Ziffer A. 5.6 Satz 2** gelten nicht, soweit das Zurückbehaltungsrecht auf demselben Vertragsverhältnis wie die Forderung beruht.
 - 5.8 Die Aufrechnung durch den Kunden ist nur mit einer von dem Verkäufer anerkannten, unbestrittenen oder rechtskräftig festgestellten Forderung zulässig. Der Verkäufer ist berechtigt, gegen Forderungen des Kunden mit eigenen Forderungen aufzurechnen. Der Verkäufer hat zudem das Recht, mit Forderungen von mit dem Verkäufer gemäß § 15 AktG verbundenen Unternehmen gegen Forderungen des Kunden aufzurechnen (Konzernaufrechnung). Auf Verlangen des Kunden wird der Verkäufer unverzüglich die mit ihm verbundenen Unternehmen benennen.
 - 5.9 Der Kunde kann Ansprüche, egal welcher Art, gegen den Verkäufer nur mit dessen schriftlicher Zustimmung an Dritte abtreten oder verpfänden.
 - 5.10 Bei der ersten Teilzahlung wird der auf die Gesamtzahlung zu entrichtende Mehrwertsteuerbetrag fällig.
 - 5.11 Gerät der Kunde in Verzug, so ist der Verkäufer berechtigt, nach fruchtlosem Ablauf einer angemessenen Nachfrist sämtliche Forderungen aus der Geschäftsbeziehung fällig zu stellen. Dies gilt auch, wenn der Kunde gegenüber einem mit uns dem Verkäufer gemäß § 15 AktG verbundenen Unternehmen in Verzug ist.
 - 5.12 Wird nach Abschluss des Vertrages erkennbar, dass der Zahlungsanspruch durch mangelnde Leistungsfähigkeit des Kunden gefährdet ist, stehen dem Verkäufer die Rechte aus § 321 BGB (Unsicherheitsinrede) zu. Der Verkäufer ist dann auch berechtigt, alle unverjährten Forderungen aus den laufenden Geschäftsverbindungen mit dem Kunden fällig zu stellen. Im Übrigen erstreckt sich die Unsicherheitsinrede auf alle weiteren ausstehenden Lieferungen und Leistungen aus der Geschäftsverbindung mit dem Kunden. Wenn die mangelnde Leistungsfähigkeit des Kunden anhand objektiver Umstände erkennbar wird und dadurch die Ansprüche des Verkäufers gefährdet werden, kann der Verkäufer vom Kunden auch Vorauszahlungen oder angemessene Sicherheit verlangen.
- #### 6. Haftung
- 6.1 Für Schäden aus Verletzung des Lebens, des Körpers oder der Gesundheit haftet der Verkäufer uneingeschränkt nach den gesetzlichen Vorschriften. Das Gleiche gilt für die Haftung des Verkäufers bei Vorsatz oder grober Fahrlässigkeit. Im Übrigen haftet der Verkäufer nicht für einfache Fahrlässigkeit und einfache Fahrlässigkeit von Erfüllungsgehilfen, soweit nicht nachfolgend etwas anderes geregelt ist.
 - 6.2 Neben der Haftung nach **Ziffer A. 6.1** haftet der Verkäufer auch in Fällen einfacher Fahrlässigkeit für die Verletzung wesentlicher Vertragspflichten. Wesentliche Vertragspflichten im vorstehenden Sinn liegen vor, wenn sie sich auf eine Pflicht beziehen, deren Erreichung die ordnungsgemäße Durchführung des Vertrages überhaupt erst ermöglicht und auf deren Einhaltung der Kunde regelmäßig vertrauen darf. Bei der auf einfacher Fahrlässigkeit beruhenden Verletzung wesentlicher Vertragspflichten haftet der Verkäufer jedoch begrenzt auf den vertragstypischen, vorhersehbaren Schaden, es sei denn, es handelt sich um Schadensersatzansprüche des Kunden aus einer Verletzung des Lebens, des Körpers, der Gesundheit oder aufgrund zwingender gesetzlicher Vorschriften.
 - 6.3 Die vorstehenden Regelungen gelten auch für andere als vertragliche Schadensersatzansprüche, mit Ausnahme der Ansprüche nach dem Produkthaftungsgesetz und anderer zwingender gesetzlicher Regelungen, die unberührt bleiben. Sie gelten entsprechend zu Gunsten der Arbeitnehmer, Vertreter, Erfüllungs- und Verrichtungsgehilfen des Verkäufers.
- #### 7. Verjährung
- Sämtliche vertraglichen und außervertraglichen Ansprüche des Kunden verjähren in einem (1) Jahr ab dem gesetzlichen Verjährungsbeginn. Diese Verjährungsfrist findet keine Anwendung auf vorsätzlich oder grob fahrlässig verursachte Schäden, auf Schäden an Leben, Körper und Gesundheit und soweit gesetzliche Verjährungsbestimmungen, insbesondere nach § 438 Abs. 1 Nr. 2 BGB, zwingend anzuwenden sind.
- #### 8. Vertraulichkeit
- Die Parteien verpflichten sich zur vertraulichen Behandlung aller ihnen bei der Zusammenarbeit bekannt gewordenen Geschäftsgeheimnisse und andere vertrauliche Informationen der jeweils anderen Partei. Soweit eine Partei dritte Personen zur Erfüllung ihrer Pflichten heranzieht, verpflichtet diese Partei solche dritten Personen in entsprechender Weise zur Vertraulichkeit. Die Vertraulichkeitspflicht besteht über die Dauer der Zusammenarbeit hinaus fort.
- #### 9. Sonstiges
- 9.1 Für alle vertraglichen und damit im Zusammenhang stehenden außervertraglichen Streitigkeiten der Parteien sind die am Hauptsitz des Verkäufers örtlich zuständigen Gerichte ausschließlich zuständig.
 - 9.2 Es gilt deutsches Recht unter Ausschluss des CISG und des Internationalen Privatrechts.

Allgemeine Geschäftsbedingungen (AGB)

B. Bedingungen für Verkauf

1. Anwendungsbereich

- 1.1 Die nachfolgenden Bestimmungen gelten im Anwendungsbereich der AGB für den Verkauf von Baustoffen, insbesondere Transportbeton, Werkfrischmörtel, Sonderprodukte und sonstige Sachen (die „**Verkaufs-AGB**“).
- 1.2 Die Verkaufs-AGB gehen den AGB insoweit vor, als sie von den AGB abweichende oder zusätzliche Bestimmungen beinhalten.

2. Anlieferung; Befreiung von der Lieferpflicht

- 2.1 Es obliegt dem Kunden, dafür zu sorgen, dass die Entladestelle zwecks Anlieferung gefahrlos an- und abgefahren werden kann und über ausreichend befestigte, tragfähige und mit schweren Lastwagen (bis 40 t) befahrbare Wege ungehindert erreicht werden kann. Der Kunde ist verpflichtet, eventuell für die Anfahrt erforderliche Ausnahme- und Sondergenehmigungen auf seine Kosten zu beschaffen. Die Entladestelle muss zur Anlieferung betriebs- und annahmefähig sein. Der Kunde ist verpflichtet, eine bevollmächtigte Person zur Einweisung in die Entladestelle, zur Entgegennahme der Lieferpapiere und zur Unterzeichnung des Lieferscheins bereitzustellen, welche auch die Verantwortung für eine eventuelle Mängelrüge trägt.
- 2.2 Der Kunde stellt sicher, dass die Entladung unverzüglich, zügig und ohne Gefahr für Fahrzeug und Person erfolgen kann. Der Kunde gibt dem Verkäufer im Bereich der Entladestelle die Möglichkeit, das Fahrzeug zu reinigen und stellt die Entsorgung des Schmutzwassers sicher.
- 2.3 Eine Verletzung der vorstehenden Verpflichtungen nach **Ziffer B. 2.1 und 2.2** berechtigt den Verkäufer nach eigenem Ermessen zu Lasten und auf Gefahr des Kunden zu handeln, ohne dass dieser Schadensersatzansprüche geltend machen kann. Der Verkäufer ist insbesondere berechtigt, bei einer Verletzung der vorgenannten Verpflichtungen die Auslieferung einer angefahrenen Menge zu unterlassen, diese zu entsorgen sowie Fracht und/oder Wartezeiten ebenso wie angefallene Entsorgungskosten dem Kunden zusätzlich zum Warenwert in Rechnung zu stellen.
- 2.4 Werden vom Kunden Betonieretappen abgesagt oder verschoben, ist der Verkäufer berechtigt, die dadurch veranlassten Kosten in Rechnung zu stellen.
- 2.5 Steigt die Temperatur des Transport-/Frischbetons oder Werkfrischmörtels witterungsbedingt auf 30° C oder mehr an, so ist der Verkäufer berechtigt, die Lieferung zu verweigern; zu einer Nachholung der Lieferung ist der Verkäufer in diesem Fall nur verpflichtet, wenn und soweit dies die Kapazitätenplanung des Lieferwerkes zulässt. Der vorstehende Satz gilt entsprechend bei Frost, wenn auf Grund der tiefen Temperaturen eine ordnungsgemäße Produktion und/oder Lieferung nicht möglich ist. Die Durchführung von Abhilfemaßnahmen, z.B. Kühlung des Betons, bedarf einer gesonderten Vereinbarung.
- 2.6 Benötigt der Kunde nicht die gesamte bestellte Menge des Produkts, gelten für die überschüssigen Mengen die Bestimmungen der **Ziffer 9**.

3. Gefahrübergang

- 3.1 Bei Anlieferung erfolgt der Gefahrübergang mit Übergabe am Bestimmungsort. Der Kunde hat dafür Sorge zu tragen, dass zur Wahrung etwaiger Ansprüche gegen den jeweiligen Frachtführer der Sachverhalt vor der Entladung durch eine neutrale Person oder auf andere Weise beweiskräftig festgestellt wird.
- 3.2 Bei Abholung durch im Auftrag des Kunden oder dessen Abnehmer fahrende Fahrzeuge oder durch den Kunden selber geht die Gefahr zu dem Zeitpunkt über, zu welchem die Ware die Verladestelle (z. B. Mischturm, Verladeband, u. Ä.) des Lieferwerkes verlassen hat.
- 3.2.1 Für Schäden, die durch oder während des Transports der Ware entstehen sowie Verluste ist der Verkäufer nicht verantwortlich. Dies gilt auch für Schäden, die durch verunreinigte oder ungeeignete Fahrzeuge und Lademittel entstehen.
- 3.2.2 Zur Abholung eingesetzte Fahrzeuge müssen in ihrer technischen Ausrüstung für den Transport von Transportbeton/Werkmörtel oder vergleichbaren Sonderprodukten geeignet und den Verladeanlagen des Verkäufers angepasst sein.
- 3.2.3 Der Verkäufer ist nicht verpflichtet zu prüfen, ob das maximale Ladegewicht der eingesetzten Fahrzeuge überschritten wird. Stellt der Käufer eine Überladung fest, so räumt der Verkäufer dem Kunden die Möglichkeit ein, Ware abzuladen. Im Übrigen ist der Kunde für die ordnungsgemäße Beladung selbst verantwortlich. Der Kunde hat die Verpflichtung, bei der Abholung der Ware dafür Sorge zu tragen, dass der Abholer die Ware in Übereinstimmung mit den einschlägigen gesetzlichen Bestimmungen lädt und sichert. Der Kunde ist bei der Abholung gegenüber dem Verkäufer für die Ladungssicherheit allein verantwortlich und hat den Verkäufer von jeglicher Haftung freizustellen.

4. Qualität, Verwendbarkeit, Sicherheit

- 4.1 Allgemeines
- 4.1.1 Die von dem Verkäufer gelieferte Ware entspricht nach Kenntnis des Verkäufers jeweils zum Zeitpunkt der Lieferung oder Abholung den geltenden anerkannten Regeln der Technik und Wissenschaft, gesetzlichen Vorschriften, Verordnungen, Sicherheitsvorschriften, üblichen Sicherheitsstandards und den vereinbarten technischen Daten.
- 4.1.2 Dem Kunden obliegt allein die richtige Auswahl von Sorte und Menge der Ware sowie die Prüfung der Eignung der ausgewählten Ware für die jeweils vorgesehenen Verwendungszwecke des Kunden. Der Verkäufer übernimmt keine Haftung für die Brauchbarkeit der gelieferten Ware für die vom Kunden vorgesehene Verwendung.
- 4.1.3 Die anwendungstechnische Beratung und Empfehlungen des Verkäufers erfolgen nach bestem Wissen und Gewissen. Der Verkäufer übernimmt nur dann eine Haftung für die anwendungstechnische Beratung und für Empfehlungen, wenn und soweit die vom Kunden gemachten Angaben und überlassenen Informationen korrekt und vollständig waren; die Haftung des Verkäufers bestimmt sich im Übrigen nach **Ziffer A. 6** der AGB.

4.2 Betonauswahl/Pflichten des Verkäufers

Bei Betonen gelten zusätzlich die nachfolgenden Bestimmungen:

- 4.2.1 Für die Eigenschaften des frischen Betons sowie die Qualität des erhärteten Betons und der Prüfung ist die Norm DIN 1045-2 maßgebend.
- 4.2.2 Bestellt der Kunde Betone nach Eigenschaften, so hat er dem Verkäufer alle nach der gültigen Norm erforderlichen Angaben zu machen, insbesondere die Expositionsklasse, die Druckfestigkeitsklasse, die Konsistenzklasse und das Größtkorn anzugeben. Der Verkäufer wählt auf Grundlage dieser Angaben den entsprechenden Beton aus dem Lieferverzeichnis des Lieferwerkes aus. Der Verkäufer ist nicht verpflichtet zu prüfen, ob die vom Kunden angegebenen Eigenschaften für die vorgesehene Verwendung geeignet sind.
- 4.2.3 Bestellt der Kunde Betone nach Preisliste, ohne dem Verkäufer die entsprechenden Eigenschaften (**Ziffer B. 4.2.2**) anzugeben, so ist der Verkäufer nicht verpflichtet zu prüfen, ob die vom Kunden bestellten Betone die für die vorgesehene Verwendung erforderlichen Eigenschaften erfüllen.

- 4.2.4 Bestellt der Kunde Betone nach Zusammensetzung auf Grundlage von ihm beigebrachter Rezeptur, so ist der Verkäufer ausschließlich verpflichtet, die vom Kunden vorgegebene Zusammensetzung, im Rahmen der Toleranz nach den Dosieren von vorgegebenen Ausgangsstoffen nach der Norm DIN 1045-2, einzuhalten. In dem Fall ist der Verkäufer insbesondere nicht verpflichtet zu prüfen, ob die Rezeptur geeignet ist, die vorgesehenen Frisch- und Festbetoneigenschaften zu erfüllen. Die Durchführung einer ggf. erforderlichen Erstprüfung obliegt allein dem Kunden.

5. Untersuchung, Mängelrüge

- 5.1 Bei Anlieferung hat der Kunde die Untersuchungs- und Rüfepflicht nach § 377 HGB. Hierbei hat der Kunde insbesondere bei jedem einzelnen Liefervorgang zu prüfen, ob die Anlieferung mit der Art- und Mengenangabe auf dem jeweiligen Lieferschein übereinstimmt, soweit dies für den Kunden erkennbar ist. Weiterhin hat der Kunde die Lieferung auf erkennbare Mängel zu prüfen und festzustellen, ob die Lieferung am vereinbarten Abladeort stattfindet.
- 5.2 Die Einhaltung der Untersuchungs- und Rüfepflicht setzt voraus, dass der Kunde dem Verkäufer Qualitäts- und/oder Mengenabweichungen unverzüglich (ohne schuldhaftes Zögern) in Textform anzeigt, sobald diese erkennbar sind. In der Mängelanzeige sind Artikelbezeichnung, Lieferscheinnummer, Festigkeitsklasse und gegebenenfalls Körnung sowie Lieferwerk und Art des Mangels anzugeben.
- Die Fahrer der Lieferfahrzeuge sind zur Entgegennahme der Mängelanzeige nicht befugt. Im Einzelnen gilt folgendes:
- 5.2.1 Grundsätzlich sind die gelieferten Baustoffe gemäß den Bestimmungen des HGB und der einschlägigen Regelwerke zu prüfen.
- 5.2.2 Bestandteile oder als mangelhaft erkannte oder erkennbare Ware darf nicht verarbeitet werden.

6. Gewährleistung

- 6.1 Für Mängel im Sinne von § 434 BGB leistet der Verkäufer im Rahmen der gesetzlichen Bestimmungen nach Maßgabe der folgenden Regelungen Gewähr.
- 6.2 Die Gewährleistungspflicht des Verkäufers ist auf Nacherfüllung in Form der kostenlosen Lieferung einer Ersatzware beschränkt. Ein Anspruch auf Schadensersatz statt der Leistung ist ausgeschlossen.
- 6.3 Dem Kunden wird ausdrücklich das Recht vorbehalten, bei Fehlschlagen der Nachlieferung den Preis zu mindern oder vom Vertrag zurückzutreten.
- 6.4 Erreicht der Beton nach der Verarbeitung nicht die vereinbarten Eigenschaften, so leistet der Verkäufer nur Gewähr, wenn der Kunde den ordnungsgemäßen Einbau und die ordnungsgemäße Nachbehandlung nachweist.
- 6.5 Der Verkäufer gewährleistet, dass sich die Ware zum Zeitpunkt des Gefahrübergangs (Lieferung/Abholung) in einwandfreiem Zustand befindet. Wenn und soweit nicht etwas anderes vereinbart ist, übernimmt der Verkäufer insbesondere bei Lieferung von erdfeuchtem Beton keine Gewährleistung für eine bestimmte Dauer der Verarbeitbarkeitszeit.
- 6.6 Die Gewährleistung ist ausgeschlossen, wenn der Kunde der Ware vor der Verarbeitung eigene Zusätze, insbesondere Wasser, beimischt. Dies gilt auch, wenn die Beimischung in einem vom Verkäufer zur Lieferung der Ware eingesetzten Fahrzeug erfolgt.

7. Eigentumsvorbehalt

- 7.1 Sämtliche gelieferte Ware bleibt bis zu Begleichung der gesamten, auch künftigen und bedingten Forderungen aus der Geschäftsbeziehung zwischen dem Verkäufer und dem Kunden Eigentum des Verkäufers (Vorbehaltsware).
- 7.2 Die Einziehung einzelner Forderungen in laufender Rechnung oder die Saldenzahlung und deren Anerkennung heben den Eigentumsvorbehalt nicht auf.
- 7.3 Der Kunde ist stets widerruflich und solange er seinen Verpflichtungen gegenüber dem Verkäufer vereinbarungsgemäß nachkommt, berechtigt, das Vorbehalts Eigentum im gewöhnlichen Geschäftsverkehr zu veräußern, zu verwenden oder einzubauen. In diesem Fall oder bei Auslieferung der Vorbehaltsware an einen Dritten oder bei Einbau tritt der Kunde hiermit schon jetzt, bis zur Erfüllung aller Forderungen des Verkäufers aus der gesamten Geschäftsbeziehung, die dem Kunden aus der Veräußerung, Auslieferung oder dem Einbau entstehenden Forderungen gegen seine Abnehmer mit allen Nebenrechten und Rängen, einschließlich der ihm hieraus gegebenenfalls entstehenden Schadensersatzansprüche und eines etwaigen Anspruchs auf Einräumung einer Sicherungshypothek in Höhe des Rechnungswertes der Lieferung des Verkäufers, an den Verkäufer vor dem Rest ab. Der Verkäufer nimmt die Abtretung an. Der Kunde ist – solange der Verkäufer nicht widerspricht – zur Einziehung der Forderungen aus einer Verfügung über die Vorbehaltsware grundsätzlich ermächtigt und hinsichtlich der eingemommenen Gelder Treuhänder des Verkäufers. Das Recht des Verkäufers auf Einziehung bleibt davon unberührt. Der Verkäufer wird die Forderung jedoch nicht einziehen, solange der Kunde seine Zahlungspflicht auch gegenüber Dritten erfüllt. Auf Verlangen des Verkäufers hat der Kunde dem Verkäufer die Schuldner der abgetretenen Forderung mitzuteilen und dem Schuldner die Abtretung anzuzeigen, unbeschadet des eigenen Anzeigerechts des Verkäufers.
- 7.4 Wird die Vorbehaltsware zu einer neuen beweglichen Sache be- oder verarbeitet oder umgebildet, so wird die Be- oder Verarbeitung bzw. die Umbildung für den Verkäufer als Hersteller im Sinne des § 950 BGB – ohne dass der Verkäufer hieraus verpflichtet wäre – vorgenommen. Der Verkäufer erwirbt in Folge dessen das Eigentum an den Zwischen- oder Endprodukten. Der Kunde bzw. der jeweilige Besitzer verwarht die Ware für den Verkäufer. Der Kunde ist verpflichtet, mit seinen Abnehmern bei Weitergabe der Ware solche Vereinbarungen zu treffen, die es gewährleisten, dass der Verkäufer trotz mehrfacher Weitergabe der Ware Eigentümer derselben bleibt. Verbindlichkeiten und Schadensersatzansprüche dürfen für den Verkäufer aus der Be- und Verarbeitung nicht erwachsen. Bei Verbindung, Vermischung oder Vermengung mit anderen, dem Verkäufer nicht gehörenden Gegenständen durch den Kunden, erwirbt der Verkäufer Miteigentum in Höhe des Verhältnisses des Wertes der Vorbehaltsware zu den anderen Waren im Zeitpunkt der Verbindung, Vermischung oder Vermengung. Der Wert der Vorbehaltsware bestimmt sich nach deren Listenpreis unter Berücksichtigung eines angemessenen Gebrauchsnachlasses. Soweit der Kunde durch die Verbindung, Vermischung oder Vermengung der Ware mit einer ihm gehörigen Sache das Alleineigentum oder Miteigentum erwirbt, überträgt er bereits jetzt zur Sicherung der Forderung des Verkäufers sein Eigentumsrecht im Verhältnis des Wertes der Ware des Verkäufers zum Wert der anderen Sache. Er verwarht die Sache unentgeltlich für den Verkäufer. Der Wert der Vorbehaltsware bestimmt sich nach deren Listenpreis unter Berücksichtigung eines angemessenen Gebrauchsnachlasses.

Allgemeine Geschäftsbedingungen (AGB)

B. Bedingungen für Verkauf

- 7.5 Wird die Vorbehaltsware als wesentlicher Bestandteil in das Grundstück des Kunden eingebaut, so tritt der Kunde schon jetzt die aus der Veräußerung des Grundstückes oder von Grundstücksrechten entstehenden Forderungen in Höhe des Werts der Vorbehaltsware zum Zeitpunkt des Einbaus und alle Nebenrechte mit Rang vor dem Rest an den diese Abtretung annehmenden Verkäufer ab. Erwirbt ein Dritter aufgrund einer vom Kunden vorgenommenen Herstellung, Verbindung, Vermischung etc. Eigentum an den Vorbehaltswaren des Verkäufers, so tritt der Kunde schon jetzt die Ansprüche gegen seinen Vertragspartner mit allen Nebenrechten in Höhe des Wertes der Vorbehaltswaren des Verkäufers zuzüglich 20 % mit Rang vor dem restlichen Teil seiner Forderung an den Verkäufer ab. Der Wert der Vorbehaltsware bestimmt sich nach deren Listenpreis, ggf. unter Berücksichtigung eines angemessenen Gebrauchsnachlasses.
- 7.6 Im Falle eines Abtretungsverbot bei der Weiterveräußerung, bei dem Einbau oder bei Zahlungsverzug ist der Kunde verpflichtet, die Vorausabtretung seinem Drittkäufer bekannt zu geben. Werden die von dem Verkäufer gelieferten Vorbehaltsgegenstände zusammen mit anderen Gegenständen an einen Dritten veräußert, so ist der Kunde verpflichtet, insoweit die Rechnungsposten zu trennen. Soweit eine getrennte Rechnung nicht erfolgt ist, ist der Teil der Gesamtpreisforderung an den Verkäufer abzutreten, der dem Rechnungswert der Lieferung entspricht. Der vorstehende Eigentumsvorbehalt bleibt auch dann bestehen, wenn Einzelforderungen des Kunden gegen seinen Drittkäufer in eine laufende Rechnung aufgenommen werden. In diesem Fall tritt der Kunde schon jetzt den zu seinen Gunsten bestehenden Saldo bis zur Höhe des Betrages der ursprünglichen Forderung an den diese Abtretung annehmenden Verkäufer ab. Bei Zahlungsverzug des Kunden ist der Verkäufer berechtigt, die abgetretenen Forderungen bei Drittschuldnern direkt einzuziehen, dies auch dann, wenn der Kunde nur mit einer von mehreren Forderungen in Verzug ist.
- 7.7 Außerhalb des gewöhnlichen Geschäftsverkehrs sind Verfügungen des Kunden, insbesondere Verpfändungen, Sicherungsabtretungen und übereignungen des Vorbehalts Eigentums des Verkäufers unzulässig. Der Kunde ist verpflichtet, den Verkäufer unverzüglich darüber zu benachrichtigen, wenn Zugriffe Dritter auf die dem Verkäufer gehörenden Gegenstände und Forderungen, wie z. B. Pfändungen oder jede andere Art einer Beeinträchtigung des Eigentums, erfolgen. Er hat die Kosten einer Interventionsklage zu tragen, wenn der Zugriff von ihm zu vertreten ist. Bei Zahlungseinstellung, Beantragung oder Eröffnung des Insolvenzverfahrens (unberührt bleiben etwaige gesetzlich bestimmte Rechte des Insolvenzverwalters) oder eines gerichtlichen Vergleichsverfahrens erlischt das Recht zur Weiterveräußerung, zur Verwendung oder zum Einbau der Vorbehaltsware und die Ermächtigung zum Einzug der abgetretenen Forderungen. Bei einem Scheck- oder Wechselprozess erlischt die Einzugs Ermächtigung ebenfalls. In diesen Fällen ist der Verkäufer berechtigt, die Vorbehaltsware abzuholen.
- 7.8 Bei Zahlungsverzug ist der Kunde zur Herausgabe der im Vorbehalts Eigentum stehenden Gegenstände des Verkäufers verpflichtet. Darüber hinaus ist er auf Verlangen verpflichtet, dem Verkäufer sämtliche Auskünfte zu erteilen und Belege zur Verfügung zu stellen, die für die Geltendmachung der abgetretenen Forderungen durch den Verkäufer benötigt werden.
- 7.9 Übersteigt der realisierbare Wert der an den Verkäufer gegebenen Gesamtsicherung aus der Geschäftsverbindung die gesicherten Forderungen um mehr als 10 %, so ist der Verkäufer auf Verlangen des Kunden verpflichtet, insoweit Rückübertragung vorzunehmen. Die Auswahl der zurück zu übertragenden Sicherheiten erfolgt durch den Verkäufer.

8. Baustoffüberwachung

Beauftragte des Verkäufers, die Baustoffüberwachung und die Bauaufsichtsbehörde sind berechtigt, während der Betriebsstunden jederzeit und unangemeldet die belieferte Baustelle zu betreten und Proben zu entnehmen.

9. Rückbeton

- 9.1 Sofern der Kunde nicht die gesamte bestellte und angelieferte Menge an Baustoffen benötigt, kann die überschüssige Menge auf Wunsch des Kunden gemäß den nachfolgenden Bestimmungen vom Verkäufer zurückgenommen werden („Rückbeton“). Der Verkäufer ist nicht zur Rücknahme verpflichtet. Sonderbaustoffe wie z. B. Flüssigbinder, Dämm- und Betone mit bauseits gestellten Fremdstoffen in Form von Zusatzmitteln oder Zusatzstoffen sind von einer Rücknahme ausgeschlossen.
- 9.2 Eine Mitnahme von Rückbeton kann nur erfolgen, wenn die Person, die den Kunden am Lieferort repräsentiert (z.B. Polier), die Mengenschätzung des Fahrers des Lieferfahrzeugs bestätigt. Kommt es nicht zu einer Einigung hinsichtlich der Menge des Rückbetons, wird der Fahrer des Lieferfahrzeugs die Restmenge nach Weisung des Kunden oder – gibt es eine solche Weisung nicht – nach eigenem Ermessen am Lieferort abladen. Der Kunde erkennt an, dass eine Verwiegung vor Ort nicht möglich ist und auch bei Entsorgung über ein Drittunternehmen nicht in jedem Fall ein individueller Wiegeschein erstellt wird. Die relevante Menge an Rückbeton kann daher nur im Wege der vorstehend beschriebenen Schätzung festgelegt werden.
- 9.3 Der Verkäufer darf nach eigenem Ermessen über den Rückbeton verfügen (z.B. Recycling in eigener Anlage, Recycling durch Dritte, anderweitige Verwertung). Der Verkäufer ist nicht verpflichtet, die Entsorgung durch ein Drittunternehmen nachzuweisen.
- 9.4 Der Verkäufer kann für die Rücknahme des Rückbetons eine angemessene Vergütung, gemäß der jeweils aktuell gültigen Preisliste, verlangen. Sollten die tatsächlichen Entsorgungskosten höher sein, kann der Verkäufer Ersatz der tatsächlichen Entsorgungskosten und zusätzliche Aufwände laut Nachweis verlangen. Für die Abrechnung ist die Mengenschätzung gemäß **Ziffer 9.2** maßgeblich, es sei denn, der Verkäufer weist mittels Wiegeschein eine andere Menge nach. Zur Klarstellung: Die Vergütung gemäß dieser **Ziffer 9.4** lässt die Pflicht zur Zahlung der bestellten und angelieferten Menge Baustoff unberührt.

C. Bedingungen für Betonfördergeräte

1. Anwendungsbereich

- 1.1 Die nachfolgenden Bestimmungen (die „BFG-AGB“) gelten im Anwendungsbereich der AGB für jede Vermietung von Betonfördergeräten und Zubehör (die „Vermietung“) durch den Verkäufer an den Kunden.
- 1.2 Die Bezeichnung „Betonfördergeräte“ umfasst auf LKW montierte mobile Betonpumpen, sowohl in Form von Schlauchpumpen als auch von Betonpumpen mit Verteilermast, sowie fahrbare Betonmischer (Fahr mischer). Die Bezeichnung „Zubehör“ umfasst Geräte, Vorrichtungen und sonstige Gegenstände, die im Zusammenhang mit dem Betrieb von Betonfördergeräten eingesetzt werden können aber kein Bestandteil von Betonfördergeräten sind, insbesondere Anpumphilfen, Betonabsperventile und mechanische Rundverteiler (Betonfördergeräte und Zubehör nachfolgend gemeinsam „**Mietsache**“ genannt). Die Bedienung der Mietsache erfolgt ausschließlich durch einen vom Verkäufer zu diesem Zweck bereitgestellten Maschinisten (nachfolgend „Maschinist“ genannt).
- 1.3 Die BFG-AGB gehen den AGB insoweit vor, als sie von den AGB abweichende oder zusätzliche Bestimmungen beinhalten.

2. Gebrauchsüberlassung, Maschinist, Durchführung des Mietverhältnisses, Anfahrts-genehmigungen

- 2.1 Der Verkäufer räumt dem Kunden den Gebrauch der Mietsache während der Mietzeit ein. Der Verkäufer stellt während der Mietzeit einen Maschinisten, der zur Bedienung der Mietsache geeignet und befähigt ist. Zur Bedienung der Mietsache ist ausschließlich der Maschinist befugt.
- 2.2 Der Maschinist wird den Kunden gemäß dessen Vorgaben beim Einsatz der Mietsache unterstützen. Der Maschinist unterliegt nicht den Weisungen des Kunden, mit Ausnahme von Sicherheitsvorgaben am Einsatzort der Mietsache.
- 2.3 Es wird klargestellt, dass der Maschinist im Hinblick auf die technischen Rahmenbedingungen des Einsatzes der Mietsache ausschließlich dem Verkäufer verantwortlich und dessen Weisungen unterworfen ist, insbesondere bezüglich der Art und Weise der Nutzung, Sicherheitsmaßnahmen und Reinigung sowie An- und Abtransport der Mietsache.
- 2.4 Der Verkäufer ist für die Beschaffung etwaiger für die Anfahrt erforderlicher Ausnahme- und Sondergenehmigungen verantwortlich (die „**Anfahrts-genehmigungen**“). Die Kosten für die Beschaffung von Anfahrts-genehmigungen trägt der Kunde.
- 2.5 Der Verkäufer haftet nicht für einen bestimmten Erfolg, den der Kunde mit dem Einsatz der Mietsache bezweckt.

3. Miete und Mietzeit

- 3.1 Auf die als Gegenleistung für die Vermietung zu entrichtende Miete findet jeweils die aktuell geltende Preisliste (s. o. **Ziffer A. 5.1**) Anwendung. Neben den in der Preisliste aufgeführten Nutzungspreisen, Sonderleistungen und Zulagen kommen auch die darin ggf. enthaltenen ergänzenden Bestimmungen auf die Vermietung zur Anwendung.
- 3.2 Die Abrechnung erfolgt nach (elektronischem) Lieferschein.
- 3.3 Von der Preisliste abweichende Mieten bedürfen im Übrigen der ausdrücklichen Vereinbarung in Textform.
- 3.4 In dem Fall, dass der Kunde seine Pflichten gemäß **Ziffer C. 6** verletzt, werden die auf Grund der Verletzung dem Verkäufer entstehenden Kosten dem Kunden in Rechnung gestellt. Derartige Kosten können insbesondere entstehen, wenn der Kunde entgegen seiner Verpflichtung keinen oder nicht ausreichend dimensionierten Wasseranschluss sowie einen Platz für die Reinigung der Mietsache zur Verfügung stellt.

Hinweis: Wird absprachewidrig am Einsatzort vom Kunden keine geeignete Reinigungsmöglichkeit zur Verfügung gestellt, drohen erhebliche Schäden, bis hin zur Zerstörung der Pumpanlage des eingesetzten Betonfördergeräts.

4. Vertragserfüllung durch Dritte

Der Verkäufer behält sich vor, die Erfüllung seiner vertraglichen Verpflichtungen durch Dritte vorzunehmen. Vertragspartner des Kunden bleibt in diesen Fällen der Verkäufer.

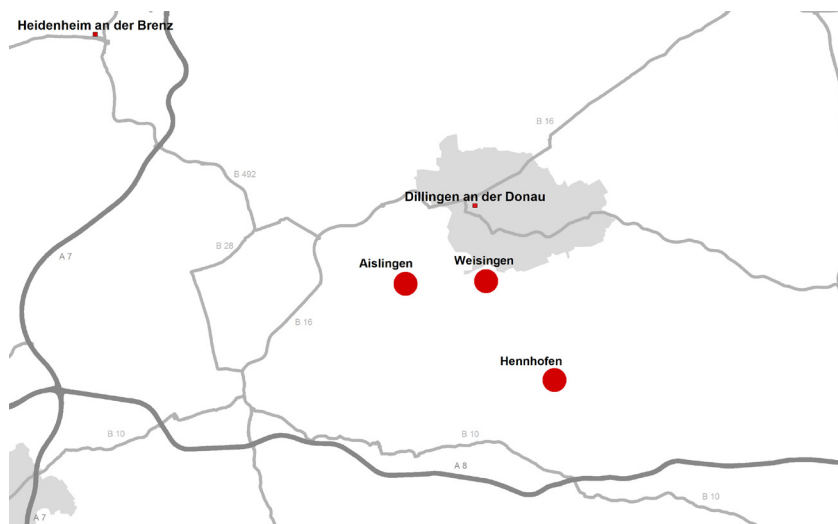
5. Sicherheit

- 5.1 Der Kunde verpflichtet sich, die Bestimmungen und Sicherheitshinweise des Verkäufers, die unter www.schwenk.de und dort in der Rubrik „Downloads“ abrufbar sind, stets vollumfänglich einzuhalten.
- 5.2 Darüber hinaus stellt der Kunde sicher, dass den Sicherheitsanweisungen des Maschinisten am Einsatzort des jeweiligen Betonfördergeräts unbedingt Folge geleistet wird.
- 5.3 Verstößt der Kunde gegen die Bestimmungen in **Ziffer C. 5.1** und/oder **C. 5.2**, ist der Verkäufer berechtigt, die Leistung zu verweigern.
- 5.4 Der Kunde hat dafür Sorge zu tragen, dass die vermietete Sache den Aufstellungsort ohne jegliche Gefahr erreichen und wieder verlassen kann. Dies setzt einen ausreichend befestigten, mit schweren Lastwagen (bis zu 63 t) unbehindert befahrbaren Zufahrtsweg voraus. Insbesondere ist der Kunde dafür verantwortlich, dass die Bodenverhältnisse am Aufstellungsort sowie den Zufahrtswegen den auftretenden Bodendrücken und sonstigen Beanspruchungen bei der Anfahrt und der Benutzung der Mietsache standhalten.
- 5.5 Der Kunde stellt sicher, dass am Aufstellort Flächen zur vollständigen Abstützung vorbereitet sind und teilt dem Maschinisten den jeweils zulässigen Bodendruck mit, damit der Maschinist den erforderlichen lastverteilenden Unterbau vornehmen kann. Insbesondere sind die für eine sichere Abstützung erforderlichen Abstände zu Baugruben unbedingt einzuhalten.
- 5.6 Die näheren Angaben hinsichtlich zulässiger Bodendrücke und der Berechnung von Abständen zu Baugruben und Böschungen sind in den Sicherheitshinweisen enthalten.
- 5.7 Der Kunde informiert den Verkäufer vor dem Einsatz der Mietsache über frisch verfüllte Gräben und Baugruben, Hohlräume durch Rohrleitungen oder Gewölbe sowie über elektrische Freileitungen und deren exakte Position am Einsatzort.
- 5.8 Der Kunde ist verpflichtet sicherzustellen, dass Bau-, Schalungs- und Gerüstteile für den Einsatz des jeweiligen Betonfördergeräts geeignet sind und der während des Fördervorganges herrschenden Belastung standhalten. Der Standort sowie der Aufstell- und Einsatzbereich der Mietsache ist vom Kunden derart abzusichern, dass Dritte nicht durch Betonspritzer, Eisbildung oder ähnliches geschädigt werden können. Auch die Sicherung der Baustelle einschließlich umgebender Bauwerke obliegt dem Kunden. Weiterhin ist der Kunde für die Arbeitssicherheit am Einsatzort, auch des vom Verkäufer dort eingesetzten Personals, einschließlich der Einhaltung aller einschlägigen rechtlichen Bestimmungen verantwortlich (z.B. Absturz-sicherung etc.).

Allgemeine Geschäftsbedingungen (AGB)

- 5.9 Kommt der Kunde seinen Pflichten gemäß **Ziffer C. 5.1** bis **C. 5.8** nicht nach, haftet der Kunde für sämtliche aus dieser Pflichtverletzung entstehenden Schäden nach den gesetzlichen Bestimmungen. Er haftet in diesem Zusammenhang auch für die Folgen unrichtiger und/oder unvollständiger Angaben bei Bestellung und/oder Abruf der Leistungen des Verkäufers.
- 6. Weitere Pflichten des Kunden**
- 6.1 Der Kunde hat im Übrigen sämtliche für die Inbetriebnahme und den Gebrauch der Mietsache erforderlichen Maßnahmen zu treffen. Hierunter fällt insbesondere die Verpflichtung des Kunden, gegebenenfalls erforderliche behördliche Genehmigungen für die Inbetriebnahme der Mietsache am Aufstellungsort, auch hinsichtlich Straßen- und Bürgersteigabsperrungen, rechtzeitig zu erwirken. Der Kunde ist auf Verlangen des Verkäufers zum Nachweis erteilter Absperrgenehmigungen verpflichtet.
- 6.2 Der Kunde stellt sicher, dass der gelieferte oder bauseits gestellte Beton zur Förderung durch die Mietsache geeignet ist. Beim Einsatz von Sanierschläuchen ist der Einsatz von Beton mit einer maximalen Körnung bis 16 mm und einem erhöhten Zementgehalt erforderlich. Schlauch und Rohrleitungen dürfen nur liegend und nicht am Ausleger oder Kran hängend verwendet werden, es sei denn, die erforderlichen Sicherheitsmaßnahmen werden eingehalten, insbesondere der Einsatz einer Krantraverse; über die Zulässigkeit entscheidet der Maschinist abschließend.
- 6.3 Der Kunde stellt am Einsatzort der Mietsache dem Verkäufer einen Wasseranschluss unentgeltlich zur Verfügung, welcher für eine Wasserentnahme in einem für den Betrieb und die Reinigung von Pumpe und Rohrleitungen der Mietsache erforderlichen Umfang geeignet ist.
- 6.4 Der Kunde ist darüber hinaus verpflichtet,
- 6.4.1 Personal für den nach Anleitung des Maschinisten durchzuführenden Auf- und Abbau der Mietsache,
- 6.4.2 einen Einweiser für Rangiervorgänge am Einsatzort des Betonfördergeräts,
- 6.4.3 in ausreichendem Umfang Zement für das Schmieren der Rohrleitungen und einen Behälter zur Herstellung der Schmiermischung (Zementsuspension),
- 6.4.4 einen Platz zum Reinigen der Mietsache, sowie
- 6.4.5 einen Platz und/oder eine Vorrichtung zum Ablegen von Betonresten am Einsatzort bereitzustellen. Insbesondere auf die Anforderungen gemäß vorstehenden **Ziffern C. 6.4.4** und **C. 6.4.5** kann nur mit der ausdrücklichen Zustimmung des Verkäufers in Textform verzichtet werden.
- 6.5 Für die fachmännische und ordnungsgemäße Beseitigung der durch den Einsatz der Mietsache verursachten Verschmutzungen, insbesondere von Straßen, Bürgersteigen, Gebäudeteile und Kanalisation, ist ausschließlich der Kunde verantwortlich.
- 6.6 Unterbleibt eine vom Verkäufer geschuldete Leistung aus dem Mietvertrag infolge eines Umstands, den der Kunde zu vertreten hat, so hat der Kunde den Verkäufer so zu stellen, wie der Verkäufer bei ordnungsgemäßer Erfüllung des Mietvertrages gestanden hätte.
- 7. Mängelrechte**
- 7.1 Mängelrügen berechtigen den Kunden nicht zur Kürzung der Miete. Die wegen eines Mangels zu viel bezahlte Miete kann der Kunde unter Nachweis des Mangels vom Verkäufer zurückfordern.
- 7.2 Mängel an der Mietsache sind durch den Kunden gegenüber dem Verkäufer unverzüglich, noch während des Einsatzes der Mietsache am Einsatzort gegenüber dem Maschinisten und dem Verkäufer in Textform anzuzeigen. Der Maschinist vermerkt angezeigte Mängel auf dem Lieferschein.
- 7.3 Im Fall eines Mangels, der den Einsatz der Mietsache ausschließt, ist der Verkäufer berechtigt, dem Kunden eine geeignete Ersatzmietsache zur Verfügung zu stellen.
- 7.4 Eine Minderung ist ausgeschlossen, wenn trotz eines Mangels an der Mietsache die Förderung von Beton mit der Mietsache möglich ist. In diesem Fall hat der Verkäufer lediglich die durch den Mangel entstandenen Mehrkosten zu tragen.
- 7.5 Die verschuldensunabhängige Haftung für anfängliche Mängel der Mietsache gemäß § 536a Abs. 1 Alt. 1 BGB ist ausgeschlossen.
- 7.6 Falls nicht in **Ziffer C. 7** abweichend geregelt, bleiben die gesetzlichen Mängelrechte des Kunden unberührt.
- 8. Haftung**
- 8.1 Der Verkäufer haftet nicht für Verzögerungen durch Verkehrsstörung und unabwendbare Ereignisse, die beim Verkäufer oder in fremden Betrieben eintreten, von denen die Gewährung des Gebrauchs der Mietsache abhängig ist, soweit diese für den Verkäufer unvorhersehbar und unvermeidbar sind.
- 8.2 Wird der mit der Mietsache geförderte Beton nicht vom Verkäufer geliefert, übernimmt der Verkäufer keine Haftung oder Gewährleistung hinsichtlich einer Mangelfreiheit oder Eignung des Betons.
- 8.3 Der Verkäufer haftet nicht für Schäden, die auf eine Verletzung der vertraglichen Pflichten des Kunden gemäß **C. 5** und/oder **C. 6** zurückzuführen sind.
- 8.4 Für die richtige Auswahl der Mietsache, insbesondere hinsichtlich der Eignung des Betonfördergeräts in Bezug auf Fördermenge und Einsatzzweck ist allein der Kunde verantwortlich.
- 9. Sicherungsabtretung**
- 9.1 Der Kunde tritt dem Verkäufer zur Sicherung der Erfüllung sämtlicher, auch künftig entstehender Forderungen, welche dem Verkäufer gegen den Kunden, gleichgültig aus welchem Rechtsgrund, zustehen, bereits jetzt sämtliche seine auch künftig entstehenden Forderungen aus dem gegebenenfalls bestehenden Bauvertrag, bei dessen Ausführung die Mietsache eingesetzt wird, mit allen Nebenrechten in Höhe der in der Rechnung des Verkäufers ausgewiesenen Miete zuzüglich 10 % ab.
- 9.2 Der Verkäufer nimmt die Abtretungserklärung des Kunden hiermit an. Auf Verlangen des Verkäufers hat der Kunde gegenüber dem Verkäufer diese Forderungen im Einzelnen nachzuweisen und seinem Vertragspartner die Abtretung mit der Aufforderung bekanntzugeben, bis zur Höhe der in **Ziffer C. 9.1** bezeichneten Ansprüche an den Verkäufer zu zahlen.
- 9.3 Der Verkäufer ist berechtigt, jederzeit auch selbst den Vertragspartner des Kunden von der Abtretung zu benachrichtigen und die Forderungen einzuziehen. Kommt der Kunde seiner Zahlungsverpflichtung im vertraglich geschuldeten Umfang nach, wird der Verkäufer von diesen Befugnissen keinen Gebrauch machen. Für den Fall, dass der Kunde an den Verkäufer abgetretene Forderungsteile einzieht, tritt der Kunde dem Verkäufer bereits jetzt seine jeweilige Restforderung in Höhe dieser Forderungsteile ab. Der Verkäufer nimmt die Abtretung an. Der Anspruch auf Herausgabe der eingezogenen Beträge bleibt unberührt.
- 9.4 Der Kunde darf seine Forderungen gegen seinen Vertragspartner weder an Dritte abtreten noch verpfänden noch mit dem Vertragspartner ein Abtretungsverbot vereinbaren.
- 9.5 Bei laufender Rechnung gelten Sicherungen des Verkäufers als Sicherung der Erfüllung der Saldoforderung des Verkäufers. Der Kunde hat den Verkäufer von einer Pfändung oder jeder anderen Beeinträchtigung der Rechte des Verkäufers durch Dritte unverzüglich zu benachrichtigen. Er hat dem Verkäufer alle für eine Intervention notwendigen Unterlagen zu übergeben und dem Verkäufer zur Last fallende Interventionskosten zu tragen. Auf Verlangen des Kunden wird der Verkäufer die ihm zustehenden Sicherungen insoweit freigeben, als der Wert der Sicherungen die gesamten Forderungen des Verkäufers nach **Ziffer C. 9.1** um 10 % oder mehr übersteigt.
- 10. Lieferzeiten, Verzug und höhere Gewalt**
- Die Bestimmungen in **Ziffer A. 3** und **A. 4** gelten für die Überlassung von Betonfördergeräten entsprechend.
- 11. Erfüllungsort**
- Erfüllungsort für die Gebrauchsüberlassung der Mietsache ist der vertraglich vereinbarte Einsatzort, für die Zahlung der Miete der Hauptsitz der Verwaltung des Verkäufers.

DONAU TRANSPORTBETON



Donau-Transportbeton GmbH & Co. KG

Im Rohr 2
89438 Weisingen
www.donau-transportbeton.de

Verwaltung

Tel. +49 9071 4271
Fax +49 9071 3831
E-Mail info@donau-transportbeton.de

Disposition

Tel. +49 9071 2103
Fax +49 9071 3831

Werk Weisingen

Im Rohr 2
89438 Weisingen

Werk Altenmünster-Hennhofen

Am Forstbach 1
86450 Altenmünster-Hennhofen

Werk Aislingen

Lauinger Straße 75
89344 Aislingen